

# Edge<sup>®</sup> 810

## Gebruikershandleiding



Alle rechten voorbehouden. Volgens copyrightwetgeving mag deze handleiding niet in zijn geheel of gedeeltelijk worden gekopieerd zonder schriftelijke toestemming van Garmin. Garmin behoudt zich het recht voor om haar producten te wijzigen of verbeteren en om wijzigingen aan te brengen in de inhoud van deze handleiding zonder de verplichting te dragen personen of organisaties over dergelijke wijzigingen of verbeteringen te informeren. Ga naar [www.garmin.com](http://www.garmin.com) voor de nieuwste updates en aanvullende informatie over het gebruik van dit product.

Garmin®, het Garmin logo, Auto Lap®, Auto Pause®, City Navigator®, Edge® en Virtual Partner® zijn handelsmerken van Garmin Ltd. of haar dochtermaatschappijen, geregistreerd in de Verenigde Staten en andere landen. ANT+™, BaseCamp™, Garmin Connect™ en GSC™ zijn handelsmerken van Garmin Ltd. of haar dochtermaatschappijen. Deze handelsmerken mogen niet worden gebruikt zonder de uitdrukkelijke toestemming van Garmin.

Het merk en de logo's van Bluetooth® zijn eigendom van Bluetooth SIG, Inc. en voor het gebruik van deze merknaam door Garmin is een licentie verkregen. Mac® is een geregistreerd handelsmerk van Apple Computer, Inc. microSD™ is een handelsmerk van SD-3C, LLC. New Leaf® is een geregistreerd handelsmerk van Angeion Corporation. Training Stress Score™ (TSS), Intensity Factor™ (IF) en Normalized Power™ (NP) zijn handelsmerken van Peakware, LLC. Windows® is een geregistreerd handelsmerk van Microsoft Corporation in de Verenigde Staten en andere landen. Overige handelsmerken en merknamen zijn het eigendom van hun respectieve eigenaars.

Dit product is ANT+™ gecertificeerd. Ga naar [www.thisisant.com/directory](http://www.thisisant.com/directory) voor een lijst met compatibele producten en apps.

# Inhoudsopgave

<b>Inleiding</b> .....	<b>1</b>	Bestanden verwijderen.....	9
Aan de slag.....	1	De USB-kabel loskoppelen.....	9
Het toestel opladen.....	1	<b>Navigatie</b> .....	<b>10</b>
Over de batterij.....	1	Locaties.....	10
De standaardsteun installeren.....	1	Een locatie bewaren.....	10
De voorsteun installeren.....	1	Locaties opslaan vanaf de kaart.....	10
De Edge losmaken.....	2	Naar een locatie navigeren.....	10
Het toestel inschakelen.....	2	Naar bekende coördinaten navigeren.....	10
Toetsen.....	2	Terug naar start gaan.....	10
Satellietsignalen ontvangen.....	3	Stoppen met navigeren.....	10
<b>Training</b> .....	<b>3</b>	Een locatie projecteren.....	10
Een rit maken.....	3	Locaties bewerken.....	10
Waarschuwingen.....	3	Locaties verwijderen.....	10
Bereikwaarschuwingen instellen.....	3	Route-instellingen.....	10
Een terugkerende waarschuwing instellen.....	3	Een activiteit selecteren voor routeberekening.....	11
Workouts.....	3	Extra kaarten kopen.....	11
Een workout via internet volgen.....	3	Een adres zoeken.....	11
Een workout maken.....	4	Een nuttig punt zoeken.....	11
Workoutstappen herhalen.....	4	Locaties in de buurt zoeken.....	11
Een workout beginnen.....	4	Topografische kaarten.....	11
Een workout stoppen.....	4	Kaartinstellingen.....	11
Een workout bewerken.....	4	Geavanceerde kaartinstellingen.....	11
Een workout verwijderen.....	4	De oriëntatie van de kaart wijzigen.....	11
Gebruik van Virtual Partner®.....	4	<b>Uw toestel aanpassen</b> .....	<b>11</b>
Koersen.....	4	Profielen.....	11
Een koers maken op uw toestel.....	4	Uw fietsprofiel bijwerken.....	12
Een koers via internet volgen.....	5	Uw activiteitenprofiel bijwerken.....	12
Tips voor trainen met koersen.....	5	Uw gebruikersprofiel instellen.....	12
Een koers op de kaart weergeven.....	5	Over ervaren sporters.....	12
De koerssnelheid wijzigen.....	5	Bluetooth instellingen.....	12
Een koers stoppen.....	5	Over trainingsinstellingen.....	12
Een koers verwijderen.....	5	De gegevenspagina's aanpassen.....	12
Persoonlijke records.....	5	Auto Pause gebruiken.....	12
Uw persoonlijke records herstellen.....	5	Ronden op positie markeren.....	13
Trainingszones.....	5	Ronden op afstand markeren.....	13
Uw snelheidszones instellen.....	5	Auto Scroll gebruiken.....	13
<b>ANT+ sensors</b> .....	<b>5</b>	De startmelding wijzigen.....	13
De hartslagmeter plaatsen.....	5	Systeeminstellingen.....	13
Uw hartslagzones instellen.....	6	GPS-instellingen.....	13
Hartslagzones.....	6	Scherminstellingen.....	13
Fitnessdoelstellingen.....	6	Instellingen voor gegevens vastleggen.....	13
De GSC 10 installeren.....	6	De maateenheden wijzigen.....	14
Over de GSC 10.....	7	De configuratie-instellingen wijzigen.....	14
Gegevens middelen voor cadans of vermogen.....	7	De taal van het toestel wijzigen.....	14
Trainen met vermogensmeters.....	7	De toestelgeluiden instellen.....	14
Uw vermogenszones instellen.....	7	Tijdzones.....	14
De vermogensmeter kalibreren.....	7	<b>Toestelinformatie</b> .....	<b>14</b>
Uw ANT+ sensors koppelen.....	7	Specificaties.....	14
Een hartslagmeter koppelen.....	7	Edge specificaties.....	14
De weegschaal gebruiken.....	8	Specificaties van de hartslagmeter.....	14
<b>Geschiedenis</b> .....	<b>8</b>	GSC 10-specificaties.....	14
Uw rit weergeven.....	8	Toestelonderhoud.....	14
Gegevenstotalen weergeven.....	8	Het toestel schoonmaken.....	14
Uw rit verzenden naar Garmin Connect.....	8	Onderhoud van de hartslagmeter onderhouden.....	14
Garmin Connect.....	8	Batterij van de hartslagmeter.....	14
Communicatiefuncties.....	8	De batterij van de hartslagmeter vervangen.....	14
Geschiedenis verwijderen.....	8	De batterij van de GSC 10 vervangen.....	15
Gegevensopslag.....	9	<b>Problemen oplossen</b> .....	<b>15</b>
De opslaglocatie voor gegevens wijzigen.....	9	Het toestel resetten.....	15
Een geheugenkaart installeren.....	9	Gebruikersgegevens wissen.....	15
Gegevensbeheer.....	9	Levensduur van de batterijen maximaliseren.....	15
Het toestel aansluiten op uw computer.....	9	De helderheid van de schermverlichting verlagen.....	15
Bestanden overbrengen naar uw computer.....	9	De verlichtingsduur instellen.....	15
		De functie Automatisch uit gebruiken.....	15
		Het aanraakscherm kalibreren.....	15

Het aanraakscherm vergrendelen .....	15
Het aanraakscherm ontgrendelen .....	15
Meer informatie .....	15
Temperatuurmetingen .....	15
Toestelgegevens weergeven .....	16
De software bijwerken .....	16
<b>Appendix .....</b>	<b>16</b>
Het toestel registreren .....	16
Gegevensvelden .....	16
Berekeningen van hartslagzones .....	17
Wielmaat en omvang .....	17
Softwarelicentieovereenkomst .....	18
<b>Index .....</b>	<b>19</b>

## Inleiding

### ⚠ WAARSCHUWING

Lees de gids *Belangrijke veiligheids- en productinformatie* in de verpakking voor productwaarschuwingen en andere belangrijke informatie.

Raadpleeg altijd een arts voordat u een trainingsprogramma begint of wijzigt.

### Aan de slag

Als u het toestel voor de eerste keer gebruikt, voert u de volgende taken uit om het toestel in te stellen en vertrouwd te raken met de basisfuncties.

- 1 Laad het toestel op (pagina 1).
- 2 Installeer uw toestel met de standaardsteun (pagina 1) of de voorsteun (pagina 1).
- 3 Schakel het toestel in (pagina 2).
- 4 Zoek naar satellieten (pagina 3).
- 5 Maak een rit (pagina 3).
- 6 Registreer het toestel (pagina 16).
- 7 Upload uw rit naar Garmin Connect™ (pagina 8).

### Het toestel opladen

#### KENNISGEVING

U voorkomt corrosie door de mini-USB-poort, de beschermkap en de omringende delen grondig af te drogen voordat u het toestel oplaadt of aansluit op een computer.

Het toestel wordt van stroom voorzien met een ingebouwde lithium-ionbatterij die u kunt opladen via een standaard stopcontact of een USB-poort op uw computer.

**OPMERKING:** Het opladen is alleen mogelijk binnen een temperatuurbereik van 0°C tot 45°C (32°F tot 113°F).

- 1 Duw de beschermkap ① van de mini-USB-poort ② omhoog.



- 2 Sluit het kleine uiteinde van de USB-kabel aan op de mini-USB-poort.
- 3 Steek het USB-uiteinde van de kabel in de netadapter of in de USB-poort van een computer.
- 4 Steek de netadapter in een stopcontact.  
Als u het toestel op een voedingsbron aansluit, wordt het toestel ingeschakeld.
- 5 Laad het toestel volledig op.

Een volledig opgeladen batterij kan maximaal 15 uur stroom leveren. Daarna moet u de batterij weer opladen.

### Over de batterij

### ⚠ WAARSCHUWING

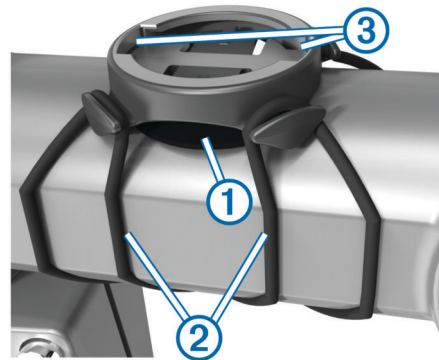
Dit toestel bevat een lithium-ionbatterij. Lees de gids *Belangrijke veiligheids- en productinformatie* in de verpakking voor productwaarschuwingen en andere belangrijke informatie.

### De standaardsteun installeren

Voor optimale GPS-ontvangst plaatst u de fietssteun zodanig dat de voorzijde van de Edge op de lucht is gericht. U kunt de fietssteun op de stuurpen of op de stuurstang plaatsen.

- 1 Selecteer een geschikte en veilige plek om de Edge te plaatsen zonder dat deze uw veiligheid in gevaar brengt.
- 2 Plaats de rubberen schijf ① op de achterzijde van de fietssteun.

De rubberen lipjes zijn in lijn met de achterzijde van de fietssteun, zodat deze op zijn plaats blijft.



- 3 Plaats de fietssteun op de stuurpen.
- 4 Bevestig de fietssteun stevig met de twee meegeleverde banden ②.
- 5 Breng de lipjes aan de achterzijde van de Edge in lijn met de inkepingen op de fietssteun ③.
- 6 Duw deze iets omlaag en draai de Edge met de klok mee totdat deze vastklikt.



### De voorsteun installeren

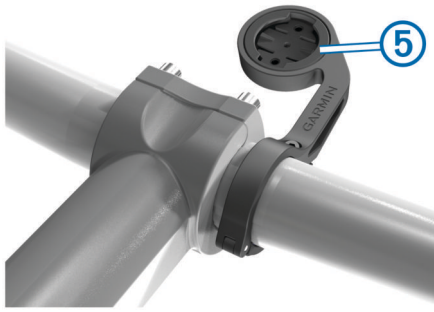
- 1 Selecteer een geschikte en veilige plek om de Edge te plaatsen zonder dat deze uw veiligheid in gevaar brengt.
- 2 Gebruik de inbussleutel om de schroef ① te verwijderen uit de stuurverbinding ②.



- 3 Als u de richting van de steun wilt wijzigen, verwijdert u de twee schroeven aan de achterzijde van de steun ③, draait u de aansluiting ④ en plaatst u de schroeven terug.
- 4 Als de diameter van het stuur 26 mm is, plaatst u het rubberen kussentje rond het stuur.
- 5 Plaats de stuurverbinding rond het rubberen kussentje of het stuur (31,8 mm in diameter).
- 6 Plaats de schroef terug.

**OPMERKING:** Garmin® raadt een moment van 0,8 Nm (7 lbf-inch) aan. Controleer regelmatig of schroef goed vast zit.

- 7 Breng de lipjes aan de achterzijde van de Edge in lijn met de inkepingen op de fietssteun ⑤.



- 8 Duw deze iets omlaag en draai de Edge met de klok mee totdat deze vastklikt.

### De Edge losmaken

- 1 Draai de Edge rechtsom om het toestel te ontgrendelen.
- 2 Til de Edge van de steun.

### Het toestel inschakelen

De eerste keer dat u het toestel inschakelt, wordt u gevraagd de systeeminstellingen en profielen te configureren (pagina 11).

- 1 Houd ingedrukt.
- 2 Volg de instructies op het scherm.
- 3 Als uw toestel over een hartslagmeter en een GSC™ 10 beschikt, activeert u de ANT+™ sensors tijdens de configuratie.

Voor meer informatie over ANT+ sensors raadpleegt u pagina 5.

### Toetsen



①		Selecteer om de schermverlichting in of uit te schakelen. Houd deze toets ingedrukt om het toestel in of uit te schakelen.
②		Selecteer dit als u een nieuwe ronde wilt markeren.
③		Selecteer om de timer te starten of te stoppen.

### Overzicht startscherm

Vanuit het startscherm hebt u snel toegang tot alle functies van de Edge.

<b>Fiets 1</b> ▶	Selecteer om uw fietsprofiel te wijzigen.
<b>RIT</b>	Selecteer om een rit te maken.
<b>Weg</b> ▶	Selecteer om uw activiteitenprofiel te wijzigen.

	Selecteer om uw geschiedenis, koersen, workouts en persoonlijke records te beheren.
	Selecteer om de kaart weer te geven.
	Selecteer om het menu Instellen weer te geven.

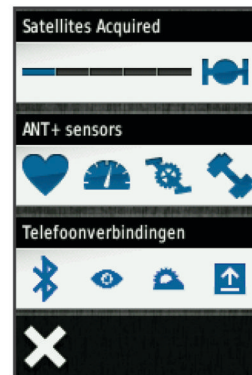
### Het aanraakscherm gebruiken

- Tik op het scherm wanneer de timer loopt om de timer-overlay weer te geven.  
Met de timer-overlay kunt u de instellingen en zoekfuncties gebruiken tijdens een rit.
- Selecteer om uw wijzigingen op te slaan en de pagina te sluiten.
- Selecteer om de pagina te sluiten en terug te keren naar de vorige pagina.
- Selecteer om terug te keren naar de vorige pagina.
- Selecteer om terug te keren naar het startscherm.
- Selecteer en om te bladeren.
- Selecteer om de verbindingenpagina weer te geven.
- Selecteer om een locatie te zoeken.
- Selecteer om nabij een locatie te zoeken.
- Selecteer om op naam te zoeken.
- Selecteer om een item te verwijderen.

### De verbindingenpagina weergeven

De verbindingenpagina geeft de status van de satelliet signalen, ANT+ sensors en uw smartphone weer.

Selecteer in het startscherm de statusbalk boven aan de pagina.



De verbindingenpagina wordt weergegeven. Een knipperend pictogram betekent dat het toestel aan het zoeken is. U kunt elk pictogram selecteren om de instellingen te wijzigen.

### De schermverlichting gebruiken

- Tik op elk gewenst moment willekeurig op het aanraakscherm om de schermverlichting in te schakelen.
- Selecteer om de helderheid en verlichtingsduur van de schermverlichting aan te passen.



## Satellietsignalen ontvangen

Voordat u de GPS-volgfuncties en GPS-navigatiefuncties kunt gebruiken, moet u satellietsignalen ontvangen.

Het toestel dient mogelijk vrij zicht op de satellieten te hebben om satellietsignalen te kunnen ontvangen. De tijd en datum worden automatisch ingesteld op basis van uw GPS-positie.

- 1 Ga naar buiten naar een open gebied.  
De voorzijde van het toestel moet naar de lucht zijn gericht.
- 2 Selecteer in het startscherm **RIT**.
- 3 Wacht terwijl het toestel satellieten zoekt.  
Het kan 30 tot 60 seconden duren voordat satellietsignalen worden gevonden.  
**TIP:** Verplaats uzelf niet totdat de timerpagina wordt weergegeven (pagina 3).

## Training

### Een rit maken

Voordat u snelheid en afstand kunt vastleggen, dient u satellietsignalen te zoeken (pagina 3) of uw toestel te koppelen met een optionele ANT+ sensor.

**OPMERKING:** De geschiedenis wordt alleen vastgelegd als de timer is gestart.

- 1 Selecteer in het startscherm **RIT**.
- 2 Wacht terwijl het toestel satellieten zoekt.
- 3 Selecteer **▶** om de timer te starten.

Tijd	
00:03:20	
Snelheid	
16.1 $\frac{\text{km}}{\text{h}}$	
Afstand	
894 m	
Hoogte	Tot. Stijging
353 m	35 m
Cadans	Hartslag
83 $\frac{\text{r}}{\text{m}}$	163 $\frac{\text{b}}{\text{m}}$

- 4 Veeg over het scherm voor extra gegevenspagina's.
- 5 Tik zo nodig op het scherm om de timer-overlay weer te geven.
- 6 Selecteer **▶** om de timer te stoppen.
- 7 Selecteer **Sla op**.

## Waarschuwingen

U kunt waarschuwingen gebruiken voor trainingen met specifieke doelstellingen voor tijd, afstand, calorieën, hartslag, cadans en vermogen. Waarschuwinginstellingen worden opgeslagen bij uw activiteitenprofiel.

### Bereikwaarschuwingen instellen

Als u een optionele hartslagmeter, GSC 10 of vermogensmeter hebt, kunt u bereikwaarschuwingen instellen. Een bereikwaarschuwing wordt afgegeven telkens wanneer het toestel een waarde meet die boven of onder een opgegeven waardenbereik ligt. Zo kunt u bijvoorbeeld instellen dat het toestel u waarschuwt als uw hartslag lager is dan 60 bpm (slagen per minuut) of hoger dan 210 bpm. U kunt ook een trainingszone (pagina 5) gebruiken voor de bereikwaarschuwing.

- 1 Selecteer in het startscherm **✖** > **Activiteitenprofielen**.
- 2 Selecteer een profiel.
- 3 Selecteer **Waarschuwingen**.
- 4 Selecteer **Hartslag**, **Cadans** of **Vermogen**.
- 5 Schakel de waarschuwing in.
- 6 Voer de minimum- en maximumwaarde in of selecteer een zone.
- 7 Selecteer **✓**.

Telkens als u boven of onder het opgegeven bereik komt, wordt een bericht weergegeven. U hoort ook een pieptoon als geluidssignalen zijn ingeschakeld (pagina 14).

### Een terugkerende waarschuwing instellen

Een terugkerende waarschuwing wordt afgegeven telkens wanneer het toestel een opgegeven waarde of interval registreert. U kunt bijvoorbeeld instellen dat het toestel u elke 30 minuten waarschuwt.

- 1 Selecteer in het startscherm **✖** > **Activiteitenprofielen**.
- 2 Selecteer een activiteitenprofiel.
- 3 Selecteer **Waarschuwingen**.
- 4 Selecteer **Tijd**, **Afstand** of **Calorie**.
- 5 Schakel de waarschuwing in.
- 6 Voer een waarde in.
- 7 Selecteer **✓**.

Telkens als u de opgegeven waarde voor een waarschuwing bereikt, wordt een bericht weergegeven. U hoort ook een pieptoon als geluidssignalen zijn ingeschakeld (pagina 14).

## Workouts

U kunt aangepaste workouts maken met doelen voor elke workoutstap en voor verschillende afstanden, tijden en calorieën. U kunt workouts maken met behulp van Garmin Connect en die overbrengen naar uw toestel. Het is ook mogelijk een workout direct op uw toestel te maken en op te slaan.

U kunt workouts plannen met behulp van Garmin Connect. U kunt workouts van tevoren plannen en ze opslaan in het toestel.

### Een workout via internet volgen

Voordat u een workout kunt downloaden van Garmin Connect, moet u beschikken over een Garmin Connect account (pagina 8).

- 1 Verbind het toestel met uw computer.
- 2 Ga naar [www.garminconnect.com/workouts](http://www.garminconnect.com/workouts).
- 3 Maak een nieuwe workout.
- 4 Selecteer **Verzenden naar toestel**.
- 5 Koppel het toestel los en schakel het in.
- 6 Selecteer **■** > **Workouts**.

- 7 Selecteer de workout.
- 8 Selecteer **Start workout**.

### Een workout maken

- 1 Selecteer in het startscherm **Workouts** > **+**.  
Er verschijnt een nieuwe workout. De eerste stap is standaard open en kan worden gebruikt als warming-up stap.
- 2 Selecteer **Naam** en voer een naam voor de workout in.
- 3 Selecteer **Voeg nieuwe stap toe**.
- 4 Selecteer een stap en selecteer **Bewerk stap**.
- 5 Selecteer **Tijdsduur** om op te geven hoe de stap zal worden gemeten.  
Selecteer bijvoorbeeld **Afstand** om de stap te laten eindigen na een bepaalde afstand.  
Als u **Open** selecteert, kunt u op elk moment selecteren om de stap te beëindigen.
- 6 Geef zo nodig een waarde op in het veld onder **Tijdsduur**.
- 7 Selecteer **Doel** om uw doel voor de stap te kiezen.  
Selecteer bijvoorbeeld **Hartslag** als u een consistente hartslag wilt houden gedurende de stap.
- 8 Selecteer zo nodig een doelbereik of voer een aangepast bereik in.  
U kunt bijvoorbeeld een hartslagzone invoeren. Steeds wanneer de opgegeven waarde voor hartslag wordt overschreden of juist niet wordt bereikt, geeft het toestel een pieptoon en wordt er een bericht weergegeven.
- 9 Selecteer zo nodig **✓** in het veld **Rust**.  
Tijdens een rustronde blijft de timer doorlopen en worden gegevens vastgelegd.
- 10 Selecteer **✓** om de stap op te slaan.
- 11 Selecteer **↶** om de workout op te slaan.

### Workoutstappen herhalen

Voordat u een workoutstap kunt herhalen, moet u een workout met ten minste één stap maken.

- 1 Selecteer **Voeg nieuwe stap toe**.
- 2 Selecteer **Tijdsduur**.
- 3 Selecteer een optie:
  - Selecteer **Herhalen** als u een stap een of meer keren wilt herhalen. U kunt bijvoorbeeld een stap van 5 mijl tien keer herhalen.
  - Selecteer **Herhaal tot** als u een stap gedurende een bepaalde tijd wilt herhalen. U kunt bijvoorbeeld een stap van 5 mijl gedurende 60 minuten herhalen of totdat uw hartslag 160 bpm (slagen per minuut) bedraagt.
- 4 Selecteer **Terug naar stap** en selecteer een stap die u wilt herhalen.
- 5 Selecteer **✓** om de stap op te slaan.

### Een workout beginnen

- 1 Selecteer in het startscherm **Workouts**.
- 2 Selecteer een workout.
- 3 Selecteer **Start workout**.

Nadat een workout is gestart, geeft het toestel de verschillende stappen van de workout, het doel (indien ingesteld) en de huidige workoutgegevens weer. U hoort een geluidssignaal wanneer u op het punt staat een stap in de workout te voltooien. Er wordt een bericht weergegeven waarin de tijd of afstand tot de nieuwe stap wordt afgeteld.

### Een workout stoppen

- U kunt op elk moment selecteren om een workoutstap te beëindigen.

- U kunt op elk moment selecteren om de timer te stoppen.
- U kunt op elk moment **Workouts** > **Stop workout** selecteren om de workout te beëindigen.

### Een workout bewerken

- 1 Selecteer in het startscherm **Workouts**.
- 2 Selecteer een workout.
- 3 Selecteer **✎**.
- 4 Selecteer een stap en selecteer **Bewerk stap**.
- 5 Wijzig de kenmerken van de stap en selecteer **✓**.
- 6 Selecteer **↶** om de workout op te slaan.

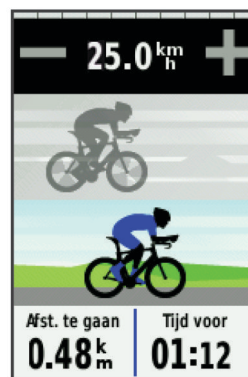
### Een workout verwijderen

- 1 Selecteer in het startscherm **Workouts**.
- 2 Selecteer een workout.
- 3 Selecteer **✎** > **✕** > **✓**.

### Gebruik van Virtual Partner®

Uw Virtual Partner is een trainingshulpmiddel dat u helpt bij het bereiken van uw trainingsdoelstellingen.

- 1 Maak een rit.
- 2 Ga naar de pagina Virtual Partner om te zien wie er aan kop ligt.



- 3 Gebruik zo nodig **+** en **-** om de snelheid van de Virtual Partner aan te passen tijdens uw rit.

### Koersen

**Een eerder vastgelegde activiteit volgen:** U kunt bijvoorbeeld een vastgelegde koers volgen omdat de route u beviel. Of u kunt een fietsvriendelijke route naar uw werk vastleggen en volgen.

**Tegen een eerder vastgelegde activiteit racen:** U kunt een vastgelegde koers ook volgen om te proberen eerdere prestaties op de koers te evenaren of te verbeteren. Stel bijvoorbeeld dat u de originele koers in 30 minuten hebt voltooid. U kunt dan nu tegen een Virtual Partner racen om te proberen de koers in minder dan 30 minuten af te leggen.

**Een bestaande rit volgen van Garmin Connect:** U kunt een koers vanuit Garmin Connect verzenden naar uw toestel. Nadat de rit is opgeslagen op uw toestel, kunt u die koers volgen of ertegen racen.

### Een koers maken op uw toestel

Voordat u een koers kunt maken, dient u over een geschiedenis te beschikken met GPS-spoorgegevens die zijn opgeslagen op uw toestel.

- 1 Selecteer in het startscherm **Koersen** > **+**.
- 2 Selecteer een activiteit waarop u uw koers wilt baseren.
- 3 Voer een naam in voor de koers.
- 4 Selecteer **✓**.



De koers verschijnt in de lijst.

- 5 Selecteer de koers en bekijk de koersgegevens.
- 6 Selecteer zo nodig **Instellingen** om de koersgegevens te bewerken.  
U kunt bijvoorbeeld de naam van de koers wijzigen of Virtual Partner inschakelen.
- 7 Selecteer **↩** > **RIT**.

### Een koers via internet volgen

Voordat u een koers kunt downloaden van Garmin Connect, moet u beschikken over een Garmin Connect account ([pagina 8](#)).

- 1 Verbind het toestel met uw computer.
- 2 Ga naar [www.garminconnect.com](http://www.garminconnect.com).
- 3 Maak een nieuwe koers of kies een bestaande koers.
- 4 Selecteer **Verzenden naar toestel**.
- 5 Koppel het toestel los en schakel het in.
- 6 Selecteer **■** > **Koersen**.
- 7 Selecteer de gewenste koers.
- 8 Selecteer **RIT**.

### Tips voor trainen met koersen

- Gebruik afslag-voor-afslag aanwijzingen door **Begeleidingstekst** ([pagina 11](#)) in te schakelen.
- Als u een warming-up doet, selecteert u **▶** om de koers te starten en voert u de warming-up uit zoals normaal.
- Zorg ervoor dat u tijdens de warming-up niet op het pad van de koers komt. Als u klaar bent om te beginnen, gaat u naar de koers. Als u op het pad van de koers komt, wordt er een bericht weergegeven.  
**OPMERKING:** Zodra u **▶** selecteert, start uw Virtual Partner de koers en wordt niet gewacht tot de warming-up voorbij is.
- Blader naar de kaart om de koerskaart weer te geven.  
Als u van de koers afwijkt, geeft het toestel een bericht weer.

### Een koers op de kaart weergeven

Voor elke koers die op uw toestel is opgeslagen, kunt u instellen hoe deze wordt weergegeven op de kaart. U kunt bijvoorbeeld instellen dat de rit naar uw werk altijd in geel wordt weergegeven op de kaart. En u kunt een andere koers in groen weergeven. Zo kunt u de koersen zien onder het rijden zonder dat u een bepaalde koers volgt.

- 1 Selecteer in het startscherm **■** > **Koersen**.
- 2 Selecteer de gewenste koers.
- 3 Selecteer **Instellingen** > **Kaartweergave**.
- 4 Selecteer **Altijd weergeven** > **Aan** om de koers weer te geven op de kaart.
- 5 Selecteer **Kleur** en selecteer een kleur.

De volgende keer dat u in de buurt van de koers rijdt, wordt deze weergegeven op de kaart.

### De koerssnelheid wijzigen

- 1 Selecteer in het startscherm **■** > **Koersen**.
- 2 Selecteer een koers.
- 3 Selecteer **RIT**.
- 4 Blader naar de Virtual Partner pagina.
- 5 Gebruik **+** of **-** om het tijdspercentage voor het voltooien van de koers aan te passen.

Als u uw koerstijd bijvoorbeeld met 20% wilt verbeteren, voert u een koerssnelheid in van 120%. U racet dan tegen de Virtual Partner om een koers van 30 minuten af te leggen in 24 minuten.

### Een koers stoppen

- 1 Tik op het scherm om de timer-overlay weer te geven.
- 2 Selecteer **Q** > **Koersen** > **Stop koers**.

### Een koers verwijderen

- 1 Selecteer in het startscherm **■** > **Koersen**.
- 2 Selecteer een koers.
- 3 Selecteer **✕** > **✓**.

### Persoonlijke records

Bij het voltooien van een rit worden op het toestel eventuele nieuwe persoonlijke records weergegeven die u tijdens deze rit hebt gevestigd. Tot uw persoonlijke records behoren uw snelste tijd over een standaardafstand, uw langste rit en de grootste stijging tijdens een rit.

### Uw persoonlijke records herstellen

U kunt een persoonlijk record herstellen naar het eerder opgeslagen record.

- 1 Selecteer in het startscherm **■** > **Persoonlijke records**.
- 2 Selecteer **↩**.
- 3 Selecteer een record en selecteer **✓**.

**OPMERKING:** Opgeslagen activiteiten worden op deze manier niet gewist.

### Trainingszones

- Hartslagzones ([pagina 6](#))
- Vermogenszones ([pagina 7](#))
- Snelheidszones ([pagina 5](#))

### Uw snelheidszones instellen

Uw toestel bevat verschillende snelheidszones, variërend van zeer langzaam tot uw maximumsnelheid. De waarden voor deze zones zijn standaardwaarden en passen mogelijk niet bij uw persoonlijke vaardigheden. U kunt uw zones handmatig aanpassen op het toestel of gebruikmaken van Garmin Connect.

- 1 Selecteer in het startscherm **✕** > **Trainingszones** > **Snelheid**.
- 2 Selecteer een zone.  
U kunt zelf een naam invoeren voor de zone.
- 3 Voer de minimum- en maximumsnelheid voor de zone in.
- 4 Herhaal stap 2–3 voor elke zone.

## ANT+ sensors

Uw toestel kan worden gebruikt in combinatie met draadloze ANT+ sensors. Ga voor meer informatie over compatibiliteit en de aanschaf van optionele sensors naar <http://buy.garmin.com>.

### De hartslagmeter plaatsen

**OPMERKING:** Als u geen hartslagmeter hebt, kunt u deze paragraaf overslaan.

Zorg ervoor dat de hartslagmeter rechtstreeks in contact met uw huid staat, vlak onder uw borstkas. De meter dient zo stevig te zitten dat deze tijdens de activiteit niet kan verschuiven.

- 1 Klik de hartslagmetermodule **1** in de band.

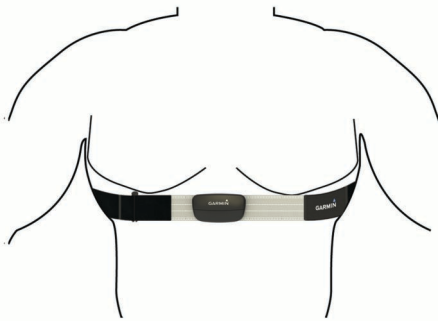


De Garmin logo's (op de module en de band) dienen niet ondersteboven te worden weergegeven.

- 2 Bevochtig de elektroden ② aan de achterzijde van de band om een sterke verbinding tussen uw borst en de zender tot stand te brengen.



- 3 Als de hartslagmeter een contactoppervlak ③ bevat, bevochtigt u dit.
- 4 Wikkel de band om uw borstkas en steek de haak van de band ④ in de lus ⑤.



De Garmin logo's moeten niet ondersteboven worden weergegeven.

- 5 Zorg dat het toestel zich binnen 3 m (10 ft.) van de hartslagmeter bevindt.

Nadat u de hartslagmeter omdoet, is deze actief en worden er gegevens verzonden.

### Uw hartslagzones instellen

Het toestel gebruikt uw gebruikersprofiel uit de basisinstellingen om uw hartslagzones te bepalen. U kunt de hartslagzones handmatig aanpassen op basis van uw fitnessdoelstellingen (pagina 6). Stel de volgende opties in voor de meest nauwkeurige caloriegegevens tijdens een activiteit: uw maximumhartslag, minimumhartslag, hartslag in rust en hartslagzones.

- 1 Selecteer in het startscherm > **Trainingszones** > **Hartslag**.
- 2 Voer de maximum-, minimum- en rustwaarde voor uw hartslag in.  
De zonewaarden worden automatisch bijgewerkt; u kunt elke waarde echter ook handmatig aanpassen.
- 3 Selecteer **Op basis van:**.
- 4 Selecteer een optie:
  - Selecteer **BPM** om de zones in aantal hartslagen per minuut weer te geven en te wijzigen.
  - Selecteer **% Max.** om de zones als een percentage van uw maximumhartslag weer te geven en te wijzigen.
  - Selecteer **% HSR** om de zones als een percentage van uw hartslag in rust weer te geven en te wijzigen.

### Hartslagzones

Vele atleten gebruiken hartslagzones om hun cardiovasculaire kracht te meten en te verbeteren en om hun fitheid te verbeteren. Een hartslagzone is een bepaald bereik aan hartslagen per minuut. De vijf algemeen geaccepteerde hartslagzones zijn genummerd van 1 tot 5 op basis van oplopende intensiteit. Over het algemeen worden hartslagzones berekend op basis van de percentages van uw maximale hartslag.

### Fitnessdoelstellingen

Als u uw hartslagzones kent, kunt u uw conditie meten en verbeteren door de onderstaande principes te begrijpen en toe te passen.

- Uw hartslag is een goede maatstaf voor de intensiteit van uw training.
- Training in bepaalde hartslagzones kan u helpen uw cardiovasculaire capaciteit en kracht te verbeteren.
- Als u uw hartslagzones kent, kunt u het risico op blessures verlagen en voorkomen dat u te zwaar traint.

Als u uw maximale hartslag kent, kunt u de tabel (pagina 17) gebruiken om de beste hartslagzone te bepalen voor uw fitheidsdoeleinden.

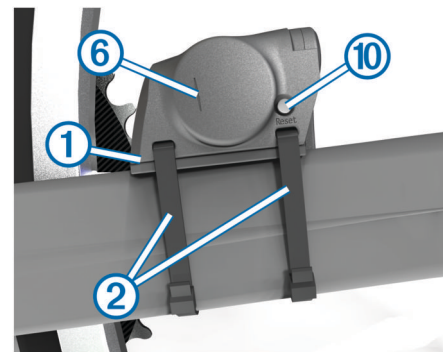
Als u uw maximale hartslag niet kent, gebruik dan een van de rekenmachines die beschikbaar zijn op internet. Bij sommige sportscholen en gezondheidscentra kunt u een test doen om de maximale hartslag te meten.

### De GSC 10 installeren

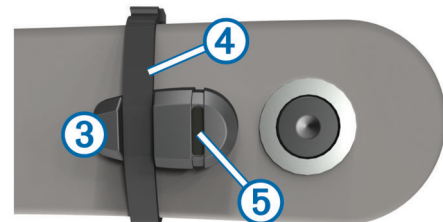
**OPMERKING:** Als u geen GSC 10 hebt, kunt u deze stap overslaan.

Pas wanneer beide magneten op één lijn zijn geplaatst met de respectievelijke indicatielijnen, kan de Edge gegevens ontvangen.

- 1 Plaats de GSC 10 op de linker achterframe-arm (de kant tegenover de ketting).
- 2 Plaats het platte rubberen kussentje ① of het driehoekige rubberen kussentje tussen de GSC 10 en de frame-arm.

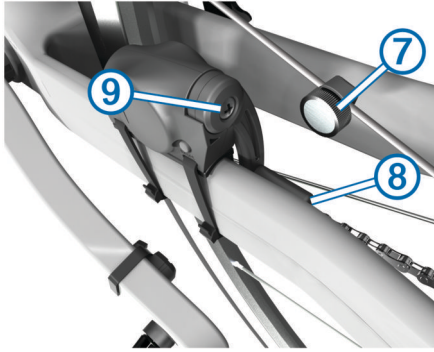


- 3 Bevestig de GSC 10 losjes met twee kabelbinders ②.
- 4 Plaats de pedaal-magneet ③ op de pedaalarm met behulp van de steun met plakstrip en een kabelbinder ④.



De pedaal-magneet moet zich binnen 5 mm van de GSC 10 bevinden. De indicatielijijn ⑤ op de pedaal-magneet moet zich op één lijn bevinden met de indicatielijijn ⑥ op de GSC 10.

- 5 Schroef de spaak-magneet ⑦ los van het plastic onderdeel.



- 6 Plaats de spaak in de sleuf van het plastic onderdeel en draai de magneet gedeeltelijk vast.  
De spaakmagneet mag van de GSC 10 af wijzen als er onvoldoende ruimte is tussen de sensorarm en de spaak. De spaakmagneet moet zich op één lijn bevinden met de indicatielijn ⑧ op de sensorarm.
- 7 Draai de schroef ⑨ op de sensorarm los.
- 8 Verplaats de sensorarm zodat deze zich binnen 5 mm van de spaakmagneet bevindt.  
U kunt de GSC 10 ook dichter naar een van de twee magneten kantelen om de uitlijning te verbeteren.
- 9 Selecteer **Reset** ⑩ op de GSC 10.  
De LED wordt rood en dan groen.
- 10 Beweeg de trappers rond om de uitlijning van de sensor te testen.  
De rode LED knippert iedere keer als de pedaal­magneet de sensor passeert. De groene LED knippert iedere keer als de spaak­magneet de sensorarm passeert.  
**OPMERKING:** De LED knippert de eerste 60 keer dat de magneet de sensor passeert nadat u een reset hebt uitgevoerd. Selecteer **Reset** opnieuw als u de magneet de sensor vaker wilt laten passeren.
- 11 Als alles naar behoren functioneert en goed is uitgelijnd, zet u de kabelbinders, sensorarm en spaak­magneet stevig vast.  
Garmin raadt aan een moment tussen 0,21 en 0,27 Nm (1,9 en 2,4 lbf-inch) te gebruiken om voor een waterdichte afsluiting van de GSC 10-sensorarm te zorgen.

### Over de GSC 10

De cadansgegevens van de GSC 10 worden altijd opgenomen. Als er geen GSC 10 is gekoppeld, wordt er gebruikgemaakt van GPS-gegevens om de snelheid en afstand te berekenen.

De cadans is de pedaal- of draaisnelheid. Deze wordt gemeten aan de hand van het aantal draaiingen van de pedaalarm per minuut (RPM). De GSC 10 beschikt over twee sensors: een voor de cadans en een voor snelheid.

### Gegevens middelen voor cadans of vermogen

De instelling voor gegevensmiddelen die niet gelijk zijn aan nul is beschikbaar als u tijdens het trainen een optionele cadanssensor of vermogensmeter gebruikt. Standaard worden lege waarden die optreden als u niet trapt, genegeerd.

Raadpleeg [pagina 13](#) als u deze instelling wilt wijzigen.

### Trainen met vermogensmeters

- Ga naar [www.garmin.com/intosports](http://www.garmin.com/intosports) voor een lijst met ANT+ sensors van andere fabrikanten die compatibel zijn met uw toestel.
- Raadpleeg voor meer informatie de handleiding van uw vermogensmeter.
- Pas uw vermogenszones aan uw doelen en mogelijkheden aan ([pagina 7](#)).

- Gebruik bereikwaarschuwingen om te worden gewaarschuwd wanneer u een bepaalde vermogenszone bereikt ([pagina 3](#)).
- Pas de vermogensgegevensvelden aan ([pagina 12](#)).

### Uw vermogenszones instellen

De waarden voor deze zones zijn standaardwaarden en passen mogelijk niet bij uw persoonlijke vaardigheden. U kunt uw zones handmatig aanpassen op het toestel of gebruikmaken van Garmin Connect. Als u weet wat uw FTP-waarde (Functional Threshold Power) is, kunt u deze opgeven zodat de software automatisch uw vermogenszones kan berekenen.

- 1 Selecteer vanuit het startscherm ✖ > **Trainingszones** > **Vermogen**.
- 2 Voer uw FTP-waarde in.
- 3 Selecteer **Op basis van:**.
- 4 Selecteer een optie:
  - Selecteer **Watt** om de zones in watt weer te geven en te wijzigen.
  - Selecteer **% FTP** om de zones als een percentage van uw FTP-waarde (Functional Threshold Power) weer te geven en te wijzigen.

### De vermogensmeter kalibreren

Voordat u uw vermogensmeter kunt kalibreren, moet deze correct zijn geïnstalleerd, gekoppeld met uw GPS-toestel en actief gegevens vastleggen.

Raadpleeg de documentatie van de fabrikant voor instructies over het kalibreren van uw vermogensmeter.

- 1 Selecteer in het startscherm ✖.
- 2 Selecteer **Fietsprofielen**.
- 3 Selecteer een profiel.
- 4 Selecteer 🏃 > **Kalibreer**.
- 5 Zorg dat uw vermogensmeter actief blijft door te blijven trappen tot het bericht wordt weergegeven.
- 6 Volg de instructies op het scherm.

### Uw ANT+ sensors koppelen

Voordat u de ANT+ sensors kunt koppelen, moet u de hartslagmeter omdoen of de sensor plaatsen.

Koppelen is het maken van een verbinding tussen ANT+ draadloze sensors, bijvoorbeeld het verbinden van een hartslagmeter met uw Garmin toestel.

- 1 Breng het toestel binnen bereik (3 m) van de sensor.  
**OPMERKING:** Zorg ervoor dat u minstens tien meter bij andere ANT+ sensors vandaan bent tijdens het koppelen.
- 2 Selecteer in het startscherm ✖ > **Fietsprofielen**
- 3 Selecteer een profiel.
- 4 Selecteer een sensor.
- 5 Schakel de sensor in en selecteer **Zoeken**.

Wanneer de sensor is gekoppeld met uw toestel, is de sensorstatus **Verbonden**. U kunt een gegevensveld aanpassen om sensorgegevens weer te geven.

### Een hartslagmeter koppelen

Voordat u de koppeling uitvoert, moet u de hartslagmeter omdoen.

- 1 Zorg dat het toestel zich binnen het bereik (3 meter) van de hartslagmeter bevindt.  
**OPMERKING:** Zorg ervoor dat u minstens 10 meter bij andere ANT+ sensors vandaan bent tijdens het koppelen.
- 2 Selecteer ✖ > **Hartslag** > **Schakel in** > **Zoeken**.

Wanneer de hartslagmeter is gekoppeld met uw toestel, is de sensorstatus **Verbonden**.

## De weegschaal gebruiken

Als u een ANT+ compatibele weegschaal hebt, kan het toestel de gegevens van de weegschaal aflezen.

- 1 Selecteer in het startscherm **W** > **Weegschaal**.  
Wanneer de weegschaal is gevonden, verschijnt een bericht.
- 2 Ga op de weegschaal staan als dit wordt aangegeven.  
**OPMERKING:** Als u een lichaamsanalyseweegschaal gebruikt, dient u uw schoenen en sokken uit te trekken om te zorgen dat alle lichaamsparameters worden gelezen en geregistreerd.
- 3 Stap van de weegschaal af als dit wordt aangegeven.  
**TIP:** Als zich een fout voordoet, stapt u van de weegschaal af. Stap op de weegschaal als dit wordt aangegeven.

## Geschiedenis

Tot de geschiedenisgegevens behoren tijd, afstand, calorieën, snelheid, rondegegevens, hoogte en optionele ANT+ sensorgegevens.

**OPMERKING:** De geschiedenis wordt niet vastgelegd wanneer de timer is gestopt of gepauzeerd.

Als het geheugen van het toestel vol is, wordt er een bericht weergegeven. Het toestel overschrijft of verwijdert niet automatisch uw geschiedenis. Upload uw geschiedenis regelmatig naar Garmin Connect om al uw ritgegevens bij te houden.

## Uw rit weergeven

- 1 Selecteer in het startscherm **W** > **Ritten**.
- 2 Selecteer **Laatste rit** of **Alle ritten**.
- 3 Selecteer een optie.

## Gegevenstotalen weergeven

U kunt de verzamelde gegevens weergeven die u hebt opgeslagen op uw Edge, zoals het aantal ritten, tijd, afstand en calorieën.

Selecteer in het startscherm **W** > **Totalen**.

## Uw rit verzenden naar Garmin Connect

### KENNISGEVING

U voorkomt corrosie door de mini-USB-poort, de beschermkap en de omringende delen grondig af te drogen voordat u het toestel oplaadt of aansluit op een computer.

- 1 Duw de beschermkap ① van de mini-USB-poort ② omhoog.



- 2 Sluit het kleine uiteinde van de USB-kabel aan op de mini-USB-poort.

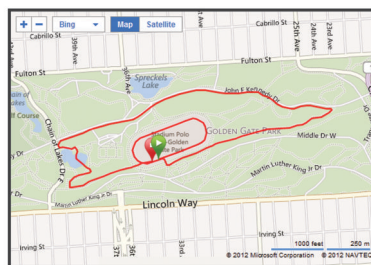
- 3 Sluit het grote uiteinde van de USB-kabel aan op de USB-poort van de computer.
- 4 Ga naar [www.garminconnect.com](http://www.garminconnect.com).
- 5 Selecteer **Aan de slag**.
- 6 Volg de instructies op het scherm.

## Garmin Connect

Houd contact met uw vrienden op Garmin Connect. Garmin Connect biedt u de hulpmiddelen om te volgen, te analyseren, te delen en elkaar aan te moedigen. Leg de prestaties van uw actieve lifestyle vast, zoals hardloepsessies, wandelingen, fietstochten, zwemsessies, hikes, triatlons en meer. Meld u aan voor een gratis account op [www.garminconnect.com/start](http://www.garminconnect.com/start).

**Uw activiteiten opslaan:** Nadat u een activiteit met uw toestel hebt voltooid en opgeslagen, kunt u die activiteit uploaden naar Garmin Connect en deze zo lang bewaren als u zelf wilt.

**Uw gegevens analyseren:** U kunt meer gedetailleerde informatie over uw activiteit weergeven, zoals tijd, afstand, hoogte, hartslag, verbrande calorieën, een bovenaanzicht van de kaart, tempo- en snelheidsgrafieken, en instelbare rapporten.



**Uw training plannen:** U kunt een fitnessdoelstelling kiezen en een van de dagelijkse trainingsplannen laden.

**Uw activiteiten delen:** U kunt contact houden met vrienden en elkaars activiteiten volgen of koppelingen naar uw activiteiten plaatsen op uw favoriete sociale netwerksites.

## Communicatiefuncties

De Edge beschikt over een aantal communicatiefuncties voor uw compatibele Bluetooth® smartphone. Ga voor meer informatie over het gebruiken van uw Edge naar [www.garmin.com/intosports/apps](http://www.garmin.com/intosports/apps).

**OPMERKING:** Uw Edge moet zijn verbonden met uw Bluetooth smartphone om gebruik te kunnen maken van deze functies.

**LiveTrack:** Geef uw vrienden en familie de gelegenheid om uw races en trainingsactiviteiten in real-time te volgen. U kunt volgers uitnodigen via e-mail of social media, waardoor zij uw live-gegevens op een Garmin Connect volgpagina kunnen zien.

**Activiteit uploaden naar Garmin Connect:** Uw activiteit wordt automatisch naar Garmin Connect verstuurd, zodra u klaar bent met het vastleggen van de activiteit.

**Koersen en workouts downloaden van Garmin Connect:** Hiermee kunt u zoeken naar activiteiten op Garmin Connect met uw smartphone en deze naar uw toestel versturen, zodat u ze kunt herhalen als een koers of workout.

**Interactie met social media:** Hiermee kunt u een update op uw favoriete social media-website plaatsen wanneer u een activiteit uploadt naar Garmin Connect.

**Weerupdates:** Verstuurt real-time weersberichten en waarschuwingen naar uw toestel.

## Geschiedenis verwijderen

- 1 Selecteer in het startscherm **W** > **Wis**.

## 2 Selecteer een optie:

- Selecteer **Alle ritten** om alle opgenomen activiteiten uit de geschiedenis te verwijderen.
- Selecteer **Oude ritten** om langer dan een maand geleden opgenomen activiteiten te verwijderen.
- Selecteer **Alle totalen** om alle totalen voor afstand en tijd te resetten.

**OPMERKING:** Opgeslagen activiteiten worden op deze manier niet gewist.

- Selecteer **Alle koersen** om alle koersen te verwijderen die u hebt opgeslagen of overgedragen naar het toestel.
- Selecteer **Alle workouts** om alle workouts te verwijderen die u hebt opgeslagen of overgedragen naar het toestel.
- Selecteer **Alle persoonlijke records** om alle persoonlijke records te verwijderen die u hebt opgeslagen op het toestel.

**OPMERKING:** Opgenomen activiteiten worden op deze manier niet gewist.

## 3 Selecteer ✓.

## Gegevensopslag

Het toestel maakt gebruik van slimme opslag. Hiermee worden belangrijke punten opgeslagen waarop u van richting bent veranderd of waarop uw snelheid of hartslag is gewijzigd.

Wanneer een vermogensmeter wordt gekoppeld, legt het toestel elke seconde punten vast. Door elke seconde punten vast te leggen, beschikt u over een gedetailleerd spoor en wordt meer geheugen gebruikt.

Raadpleeg voor informatie over het middelen van gegevens voor cadans en vermogen [pagina 7](#).

### De opslaglocatie voor gegevens wijzigen

- 1 Selecteer in het startscherm **✕ > Systeem > Gegevensopslag > Opnemen op**.
- 2 Selecteer een optie:
  - Selecteer **Interne opslag** om uw gegevens op te slaan in het toestelgeheugen.
  - Selecteer **Geheugenkaart** om uw gegevens op te slaan op een optionele geheugenkaart.

### Een geheugenkaart installeren

U kunt een microSD™ geheugenkaart installeren voor extra opslagruimte of voorgeladen kaarten.

- 1 Verwijder de beschermkap ① van de microSD kaartsleuf ②.



- 2 Druk op de kaart tot u hoort dat deze vastklikt.

## Gegevensbeheer

**OPMERKING:** Het toestel is niet compatibel met Windows® 95, 98, ME, Windows NT®, en Mac® OS 10.3 en ouder.

## Het toestel aansluiten op uw computer

### KENNISGEVING

U voorkomt corrosie door de mini-USB-poort, de beschermkap en de omringende delen grondig af te drogen voordat u het toestel oplaadt of aansluit op een computer.

- 1 Duw de beschermkap van de mini-USB-poort omhoog.
- 2 Sluit het kleine uiteinde van de USB-kabel aan op de mini-USB-poort.
- 3 Sluit het grote uiteinde van de USB-kabel aan op de USB-poort van de computer.

Het toestel en de geheugenkaart (optioneel) worden weergegeven als verwisselbaar station onder Deze computer op Windows computers en als geïnstalleerd volume op Mac computers.

### Bestanden overbrengen naar uw computer

- 1 Sluit het toestel op uw computer aan ([pagina 9](#)).  
Het toestel en de geheugenkaart (optioneel) worden weergegeven als verwisselbaar station onder Deze computer op Windows computers en als geïnstalleerd volume op Mac computers.

**OPMERKING:** Sommige computers met meerdere netwerkstations kunnen geen stations van uw toestel weergeven. Zie het Help-bestand van uw besturingssysteem voor meer informatie over het toewijzen van het station.

- 2 Open de bestandsbrowser op de computer.
- 3 Selecteer een bestand.
- 4 Selecteer **Bewerken > Kopiëren**.
- 5 Open het **Garmin**-station of -volume of het station of volume van de geheugenkaart.
- 6 Selecteer **Bewerken > Plakken**.

Het bestand wordt weergegeven in de lijst met bestanden in het toestelgeheugen of op de geheugenkaart.

### Bestanden verwijderen

### KENNISGEVING

Als u niet weet waar een bestand voor dient, verwijder het dan niet. Het geheugen van het toestel bevat belangrijke systeembestanden die niet mogen worden verwijderd.

- 1 Open het **Garmin** station of volume.
- 2 Open zo nodig een map of volume.
- 3 Selecteer een bestand.
- 4 Druk op het toetsenbord op de toets **Delete**.

### De USB-kabel loskoppelen

Als uw toestel als een verwisselbaar station of volume is aangesloten op uw computer, dient u het toestel op een veilige manier los te koppelen om gegevensverlies te voorkomen. Als uw toestel als een draagbaar toestel is aangesloten op uw Windows-computer, hoeft u het niet op een veilige manier los te koppelen.

- 1 Voer een van onderstaande handelingen uit:
  - Op Windows-computers: selecteer het pictogram **Hardware veilig verwijderen** in het systeemvak en selecteer uw toestel.
  - Op Mac-computers: sleep het volumepictogram naar de prullenbak.
- 2 Koppel de kabel los van uw computer.

# Navigatie

Dit gedeelte beschrijft de navigatiefuncties en -instellingen. Navigatie-instellingen worden ook gebruikt bij het navigeren van koersen (pagina 4).

- Locaties en plaatsen zoeken (pagina 10)
- Route-instellingen (pagina 10)
- Optionele kaarten (pagina 11)
- Kaartinstellingen (pagina 11)

## Locaties

U kunt op het toestel locaties vastleggen en bewaren.

### Een locatie bewaren

U kunt uw huidige locatie bewaren, zoals uw huis of een parkeerplaats.

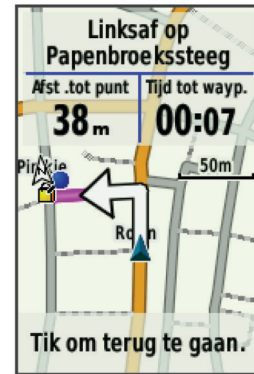
Selecteer in het startscherm > **Systeem** > **GPS** > **Markeer positie** > .

### Locaties opslaan vanaf de kaart

- 1 Selecteer in het startscherm > .
- 2 Zoek de gewenste locatie op de kaart.
- 3 Selecteer de locatie op de kaart.  
Er verschijnt informatie over de locatie boven aan de kaart.
- 4 Selecteer de informatiebalk boven in het scherm.
- 5 Selecteer > om de locatie op te slaan.

### Naar een locatie navigeren

- 1 Selecteer in het startscherm > .
- 2 Selecteer een optie:
  - Selecteer **Locaties** om naar een opgeslagen locatie te navigeren.
  - Selecteer **Recent gevonden** om te navigeren naar een van de laatste 50 locaties die u hebt gevonden.
  - Selecteer **Coördinaten** om te navigeren naar bekende coördinaten.
  - Selecteer **Alle nuttige punten** (alle nuttige punten) om te navigeren naar een nuttig punt (vereist routekaarten).
  - Selecteer **Adressen** om te navigeren naar een bepaald adres (vereist routekaarten).
  - Selecteer **Kruispunten** om te navigeren naar het kruispunt van twee straten.
  - Selecteer **Plaatsen** om te navigeren naar een stad of plaats.
  - Selecteer om uw zoekbewerking te verfijnen.
- 3 Selecteer zo nodig om bepaalde zoekinformatie in te voeren (optioneel voor locaties, nuttige punten en plaatsen).
- 4 Selecteer een locatie.
- 5 Selecteer **RIT**.
- 6 Volg de instructies op het scherm naar uw bestemming.



### Naar bekende coördinaten navigeren

- 1 Selecteer in het startscherm > > **Coördinaten**.
- 2 Geef de coördinaten op en selecteer .
- 3 Volg de instructies op het scherm naar uw bestemming.

### Terug naar start gaan

Tijdens een rit kunt u op ieder gewenst moment terugkeren naar het startpunt.

- 1 Maak een rit (pagina 3).
- 2 Tik tijdens uw rit op het scherm om de timer-overlay weer te geven.
- 3 Selecteer > **Terug naar start** > **RIT**.  
Het toestel navigeert terug naar het startpunt van uw rit.

### Stoppen met navigeren

- 1 Tik op het scherm om de timer-overlay weer te geven.
- 2 Selecteer > **Waarheen?** > **Stop navigatie**.

### Een locatie projecteren

U kunt een nieuwe locatie maken door de afstand en peiling te projecteren vanaf een gemarkeerde locatie naar een nieuwe locatie.

- 1 Selecteer in het startscherm > > **Locaties**.
- 2 Selecteer een locatie.
- 3 Selecteer de informatiebalk boven in het scherm.
- 4 Selecteer > **Projecteer via-punt**.
- 5 Geef de afstand en de peiling op voor de projectlocatie.
- 6 Selecteer .

### Locaties bewerken

- 1 Selecteer in het startscherm > > **Locaties**.
- 2 Selecteer een locatie.
- 3 Selecteer de informatiebalk boven in het scherm.
- 4 Selecteer .
- 5 Selecteer een kenmerk.  
Selecteer bijvoorbeeld **Wijzig hoogte** om een bekende hoogte voor de locatie op te geven.
- 6 Voer de nieuwe informatie in en selecteer .

### Locaties verwijderen

- 1 Selecteer in het startscherm > > **Locaties**.
- 2 Selecteer een locatie.
- 3 Selecteer de informatiebalk boven in het scherm.
- 4 Selecteer > **Wis via-punt** > .

## Route-instellingen

Selecteer > **Activiteitenprofielen**, selecteer een profiel en selecteer **Navigatie** > **Routebepaling**.

**Activiteit:** Hiermee kunt u een activiteit selecteren waarmee het toestel uw route berekent ([pagina 11](#)).

**Berekeningswijze:** Hiermee kunt u de berekeningsmethode selecteren om uw route te optimaliseren.

**Zet vast op weg (vereist navigatiekaarten):** Zet het positiepictogram, dat uw positie op de kaart aangeeft, vast op de dichtstbijzijnde weg.

**Te vermijden instellen (vereist navigatiekaarten):** Hiermee kunt u het wegtype instellen dat u wilt vermijden.

**Herberekenen (vereist navigatiekaarten):** Hiermee kunt u de herberekeningsmethode selecteren wanneer u afwijkt van de route.

### Een activiteit selecteren voor routeberekening

U kunt het toestel de route laten berekenen op basis van het activiteitstype.

- 1 Selecteer > **Activiteitenprofielen**.
- 2 Selecteer een profiel.
- 3 Selecteer **Navigatie** > **Routebepaling** > **Activiteit**.
- 4 Selecteer een optie om uw route opnieuw te berekenen.  
Bijvoorbeeld: **Tourfietsen** of **Mountainbiken**.

### Extra kaarten kopen

Voordat u extra kaarten aanschaft, dient u de versie van de kaarten op uw toestel vast te stellen.

- 1 Selecteer in het startscherm > **Activiteitenprofielen**.
- 2 Selecteer een profiel.
- 3 Selecteer **Navigatie** > **Kaart** > **Kaartinformatie**.
- 4 Selecteer een kaart.
- 5 Selecteer .
- 6 Ga naar <http://buy.garmin.com> of neem contact op met uw Garmin dealer.

### Een adres zoeken

U kunt optionele City Navigator® kaarten gebruiken om te zoeken naar adressen, plaatsen en andere locaties. De gedetailleerde en navigeerbare kaarten bevatten miljoenen nuttige punten, zoals restaurants, hotels en garagebedrijven.

- 1 Selecteer in het startscherm > > **Adressen**.
- 2 Volg de instructies op het scherm.  
**TIP:** Als u de plaatsnaam niet weet, selecteert u **Zoek alles**.
- 3 Selecteer het adres en selecteer **RIT**.

### Een nuttig punt zoeken

- 1 Selecteer in het startscherm > .
- 2 Selecteer een categorie.  
**TIP:** Als u de naam van het bedrijf weet, selecteert u **Alle nuttige punten** > en geeft u de naam op.
- 3 Selecteer indien nodig een subcategorie.
- 4 Selecteer de locatie en selecteer **RIT**.

### Locaties in de buurt zoeken

- 1 Selecteer in het startscherm > > .
- 2 Selecteer een optie.  
Selecteer bijvoorbeeld **Een recent zoekresultaat** om te zoeken naar een restaurant nabij een adres waarnaar u onlangs hebt gezocht.
- 3 Selecteer zo nodig een categorie en een subcategorie.
- 4 Selecteer de locatie en selecteer **RIT**.

### Topografische kaarten

Met uw toestel zijn mogelijk topografische kaarten meegeleverd, of u kunt deze aanschaffen op <http://buy.garmin.com>. Garmin

raadt u aan BaseCamp™ te downloaden als u routes en activiteiten wilt plannen met behulp van topografische kaarten.

## Kaartinstellingen

Selecteer > **Activiteitenprofielen**, selecteer een profiel en selecteer **Navigatie** > **Kaart**.

**Oriëntatie:** Hiermee stelt u in hoe de kaart wordt weergegeven op de pagina ([pagina 11](#)).

**Autozoom:** Hiermee wordt automatisch het juiste zoomniveau geselecteerd voor optimaal gebruik van de kaart. Als u **Uit** selecteert, moet u handmatig in- en uitzoomen.

**Begeleidingstekst:** Hiermee stelt u in wanneer afslag-voor-afslag navigatieaanwijzingen worden weergegeven.

**Kaartzichtbaarheid:** Hiermee kunt u geavanceerde kaartfuncties instellen ([pagina 11](#)).

**Kaartinformatie:** Hiermee kunt u de op het toestel geladen kaarten in- of uitschakelen.

### Geavanceerde kaartinstellingen

Selecteer > **Activiteitenprofielen**, selecteer een profiel en selecteer **Navigatie** > **Kaart** > **Kaartzichtbaarheid**.

**Kaartzichtbaarheidsmodus:** **Auto** en **Hoog contrast** hebben vooraf ingestelde waarden. Kies **Aangepast** als u zelf een waarde wilt opgeven.

**Zoomniveaus:** Hiermee worden kaartonderdelen op of onder het geselecteerde zoomniveau weergegeven.

**Tekstgrootte:** Hiermee wordt de tekstgrootte voor kaartitems ingesteld.

**Detail:** Hiermee stelt u in hoeveel details op de kaart worden weergegeven. Door het weergeven van meer details is het mogelijk dat de kaart langzamer opnieuw wordt getekend.

**Arcering:** Geeft reliëfdetails weer op de kaart (indien beschikbaar) of schakelt arcering uit.

### De oriëntatie van de kaart wijzigen

- 1 Selecteer > **Activiteitenprofielen**.
- 2 Selecteer een profiel.
- 3 Selecteer **Navigatie** > **Kaart** > **Oriëntatie**.
- 4 Selecteer een optie:
  - Selecteer **Noord boven** om het noorden boven aan de pagina weer te geven.
  - Selecteer **Spoor boven** om uw huidige reisrichting boven aan de pagina weer te geven.
  - Selecteer **Autorijden** voor een automatische perspectief met de reisrichting bovenaan.

## Uw toestel aanpassen

### Profielen

De Edge beschikt over een aantal mogelijkheden voor het aanpassen van het toestel, waaronder profielen. Een profiel is een verzameling instellingen waarmee u het gebruiksgemak van het toestel kunt optimaliseren. U kunt bijvoorbeeld verschillende instellingen en weergaven maken voor trainen en mountainbiken.

Als u een profiel gebruikt en u instellingen zoals gegevensvelden of maateenheden wijzigt, worden de wijzigingen automatisch in het profiel opgeslagen.

**Fietsprofielen:** U kunt fietsprofielen maken voor elke fiets die u bezit. Het fietsprofiel omvat optionele ANT+ sensors, het gewicht van de fiets, wielmaat, afstandteller en pedaallengte.

**Activiteitenprofielen:** U kunt activiteitenprofielen maken voor elk type fietsactiviteit. U kunt bijvoorbeeld een profiel maken voor trainen, racen en mountainbiken. Het activiteitenprofiel

omvat aangepaste gegevenspagina's, waarschuwingen, trainingzones (zoals hartslag en snelheid), trainingsinstellingen (zoals **Auto Pause** en **Auto Lap**), en navigatie-instellingen.

**Gebruikersprofiel:** U kunt instellingen wijzigen voor geslacht, leeftijd, gewicht, hoogte en instellingen voor ervaren atleten. Het toestel gebruikt deze informatie om nauwkeurige ritgegevens te berekenen.

### Uw fietsprofiel bijwerken

U kunt tien fietsprofielen aanpassen. Het toestel gebruikt het gewicht van de fiets, de kilometertellerwaarde, de wielmaat en de pedaallengte om nauwkeurige ritgegevens te berekenen.

- 1 Selecteer in het startscherm > **Fietsprofielen**.
- 2 Selecteer een optie:
  - Selecteer een profiel.
  - Selecteer **+** om een nieuw profiel toe te voegen.
- 3 Selecteer de naam van de fiets.
- 4 Wijzig zo nodig de naam, kleur en afbeelding voor het profiel.
- 5 Als u een snelheids- en cadansensor of vermogenssensor gebruikt, selecteert u een optie:
  - Selecteer **Wielmaat** > **Automatisch** om uw wielmaat te berekenen met behulp van de GPS-afstand.
  - Selecteer **Wielmaat** > **Aangepast** om uw wielmaat zelf in te voeren. Een tabel met wielmaten en wielomtrekken vindt u op [pagina 17](#).
  - Selecteer **Pedaallengte** > **Automatisch** om uw pedaallengte te berekenen met behulp van de GPS-afstand.
  - Selecteer **Pedaallengte** > **Aangepast** om uw pedaallengte zelf in te voeren.

Alle wijzigingen die u aanbrengt worden opgeslagen in het actieve profiel.

### Uw activiteitenprofiel bijwerken

U kunt vijf activiteitenprofielen instellen. U kunt uw instellingen en de gegevensvelden voor een bepaalde activiteit of route aanpassen.

- 1 Selecteer in het startscherm > **Activiteitenprofielen**.
- 2 Selecteer een optie:
  - Selecteer een profiel.
  - Selecteer **+** om een nieuw profiel toe te voegen.
- 3 Wijzig zo nodig de naam en achtergrondafbeelding voor het profiel.
- 4 Selecteer een optie:
  - Selecteer **Trainingpagina's** om de gegevenspagina's en gegevensvelden aan te passen ([pagina 12](#)).
  - Selecteer **Waarschuwingen** om uw trainingswaarschuwingen aan te passen ([pagina 3](#)).
  - Selecteer **Auto Pause** om in te stellen wanneer de timer automatisch pauzeert ([pagina 12](#)).
  - Selecteer **Auto Lap** om in te stellen hoe rondes worden gemarkeerd ([pagina 13](#)).
  - Selecteer **Auto Scroll** om de weergave van de pagina's met trainingsgegevens aan te passen wanneer de timer loopt ([pagina 13](#)).
  - Selecteer **Navigatie** om de instellingen voor uw kaart ([pagina 11](#)) en route ([pagina 10](#)) aan te passen.

Alle wijzigingen die u aanbrengt worden opgeslagen in het actieve profiel.

### Uw gebruikersprofiel instellen

U kunt instellingen wijzigen voor geslacht, leeftijd, gewicht, hoogte en instellingen voor ervaren atleten. Het toestel gebruikt deze informatie om nauwkeurige ritgegevens te berekenen.

- 1 Selecteer in het startscherm > **Gebruikersprofiel**.
- 2 Selecteer een optie.

### Over ervaren sporters

Een ervaren sporter is een persoon die een groot aantal jaren intensief heeft getraind (met uitzondering van lichte blessures) en die een hartslag in rust van 60 slagen per minuut of minder heeft.

### Bluetooth instellingen

Selecteer > **Bluetooth**.

**Schakel in:** Hiermee schakelt u draadloze Bluetooth technologie in.

**OPMERKING:** De overige Bluetooth instellingen worden alleen weergegeven als Bluetooth is ingeschakeld.

**Toestelnaam:** Hiermee kunt u een gebruiksvriendelijke naam invoeren ter identificatie van uw toestellen met draadloze Bluetooth technologie.

**Smartphone koppelen:** Hiermee koppelt u uw toestel met een compatibele smartphone met Bluetooth functionaliteit.

### Over trainingsinstellingen

Met de volgende opties en instellingen kunt u uw toestel aanpassen aan uw trainingsbehoeften. Deze instellingen worden opgeslagen in een activiteitenprofiel. U kunt bijvoorbeeld tijdwaarschuwingen instellen voor uw raceprofiel en u kunt een Auto Lap<sup>®</sup> positie-trigger gebruiken voor uw mountainbikeprofiel.

### De gegevenspagina's aanpassen

U kunt de gegevenspagina's voor elk activiteitenprofiel aanpassen ([pagina 11](#)).

- 1 Selecteer in het startscherm > **Activiteitenprofielen**.
- 2 Selecteer een profiel.
- 3 Selecteer **Trainingpagina's**.
- 4 Selecteer een gegevenspagina.
- 5 Schakel zo nodig de gegevenspagina in.
- 6 Wijzig het aantal gegevensvelden dat u op de pagina wilt zien.
- 7 Selecteer .
- 8 Selecteer een gegevensveld om het te wijzigen.
- 9 Selecteer .

### Auto Pause gebruiken

U kunt Auto Pause<sup>®</sup> gebruiken om de timer automatisch te onderbreken als u stopt met bewegen of wanneer uw snelheid onder de opgegeven waarde komt. Dit is handig als er verkeerslichten of andere plaatsen voorkomen in uw route waar u langzamer moet fietsen of moet stoppen.

**OPMERKING:** De geschiedenis wordt niet vastgelegd wanneer de timer is gestopt of gepauzeerd.

- 1 Selecteer in het startscherm > **Activiteitenprofielen**.
- 2 Selecteer een profiel.
- 3 Selecteer **Auto Pause** > **Auto Pause-modus**.
- 4 Selecteer een optie:
  - Selecteer **Zodra gestopt** om de timer automatisch te onderbreken wanneer u stopt met bewegen.
  - Selecteer **Aangepaste snelheid** om de timer automatisch te pauzeren wanneer uw snelheid onder een bepaalde waarde komt.



- 5 Pas zo nodig optionele tijdgegevensvelden aan ([pagina 12](#)).  
Het gegevensveld **Tijd - Verstreken** geeft de volledige verstreken tijd weer, inclusief de gepauzeerde tijd.

### Ronden op positie markeren

Met Auto Lap kunt u de ronde automatisch markeren op een bepaalde positie. Dit is handig als u uw prestaties tijdens verschillende gedeelten van een rit wilt vergelijken (bijvoorbeeld na een lange klim of na een sprint). Tijdens een koers kunt u de functie **Op positie** gebruiken om een ronde te starten bij alle rondepunten die voor de koers zijn vastgelegd.

- 1 Selecteer in het startscherm ✖ > **Activiteitenprofielen**.
- 2 Selecteer een profiel.
- 3 Selecteer **Auto Lap** > **Auto Lap-trigger** > **Op positie** > **Ronde bij**.
- 4 Selecteer een optie:
  - Selecteer **Alleen bij drukken op Lap** om de rondeteller te activeren telkens als u  selecteert en telkens als u een van deze locaties opnieuw passeert.
  - Selecteer **Start & ronde** om de rondeteller te activeren op de GPS-locatie waar u  selecteert en op elke locatie tijdens de rit waar u  selecteert.
  - Selecteer **Markeer en ronde** om de rondeteller te activeren op een specifieke GPS-locatie die u vóór de rit hebt gemarkeerd en bovendien op elke locatie tijdens de rit wanneer u  selecteert.
- 5 Pas zo nodig de rondegegevensvelden aan ([pagina 12](#)).

### Ronden op afstand markeren

Met Auto Lap kunt u de ronde automatisch markeren na een bepaalde afstand. Dit is handig als u uw prestaties tijdens verschillende gedeelten van een rit wilt vergelijken (bijvoorbeeld om de 10 mijl of 40 km).

- 1 Selecteer in het startscherm ✖ > **Activiteitenprofielen**.
- 2 Selecteer een profiel.
- 3 Selecteer **Auto Lap** > **Auto Lap-trigger** > **Op afstand** > **Ronde bij**.
- 4 Voer een waarde in.
- 5 Pas zo nodig de rondegegevensvelden aan ([pagina 12](#)).

### Auto Scroll gebruiken

Met deze functie voor automatisch bladeren doorloopt u automatisch alle pagina's met trainingsgegevens terwijl de timer loopt.

- 1 Selecteer in het startscherm ✖ > **Activiteitenprofielen**.
- 2 Selecteer een profiel.
- 3 Selecteer **Auto Scroll** > **Auto Scroll-snelheid**.
- 4 Selecteer een weergavesnelheid.

### De startmelding wijzigen

Met deze functie herkent het toestel automatisch dat er satellietsignalen worden ontvangen en dat de fiets rijdt. U wordt er zo aan herinnerd de timer in te stellen, zodat uw ritgegevens worden vastgelegd.

- 1 Selecteer in het startscherm ✖ > **Activiteitenprofielen**.
- 2 Selecteer een profiel.
- 3 Selecteer **Startmelding** > **Startmeldingsmodus**.
- 4 Selecteer een optie:
  - Selecteer **Eenmaal**.
  - Selecteer **Herhalen** > **Vertraging herhalen** om in te stellen na hoeveel tijd de melding wordt weergegeven.

## Systeeminstellingen

Selecteer ✖ > **Systeem**.

- GPS-instellingen ([pagina 13](#))
- Scherminstellingen ([pagina 13](#))
- Instellingen voor gegevensopslag ([pagina 13](#))
- Toestelinstellingen ([pagina 14](#))
- Configuratie-instellingen ([pagina 14](#))
- Taalinstellingen ([pagina 14](#))
- Tooninstellingen ([pagina 14](#))

## GPS-instellingen

### Indoortrainingen

U kunt GPS uitschakelen bij indoortrainingen om batterijvermogen te sparen.

Selecteer in het startscherm ✖ > **Systeem** > **GPS** > **GPS-modus** > **Uit**.

Als GPS is uitgeschakeld, zijn er geen snelheids- en afstandsgegevens beschikbaar, tenzij u over een optionele sensor beschikt die deze gegevens naar het toestel verzendt (bijvoorbeeld de GSC 10). De volgende keer dat u het toestel inschakelt, zoekt het toestel weer naar satellietsignalen.

### De hoogte instellen

Als u over nauwkeurige hoogtegegevens voor uw huidige locatie beschikt, kunt u de hoogtemeter op het toestel handmatig kalibreren.

- 1 Selecteer in het startscherm ✖ > **Systeem** > **GPS** > **Hoogte instellen**.
- 2 Geef de hoogte op en selecteer ✓.

### Satellieten weergeven

Op de satellietpagina wordt actuele informatie over de GPS-satelliet weergegeven. Ga voor meer informatie over GPS naar [www.garmin.com/aboutGPS](http://www.garmin.com/aboutGPS).

Selecteer in het startscherm ✖ > **Systeem** > **GPS** > **Bekijk satellieten**.

De GPS-nauwkeurigheid wordt onderaan de pagina weergegeven. De groene balken geven de sterkte van elk ontvangen satelliet signaal weer (het nummer van de satelliet wordt onder het balkje weergegeven).

## Scherminstellingen

Selecteer ✖ > **Systeem** > **Schermin**.

**Time-out van scherm:** Hiermee stelt u in hoe lang het duurt voordat de schermverlichting wordt uitgeschakeld ([pagina 2](#)).

**Kleurmodus:** Hiermee stelt u in of het toestel dag- of nachtkleuren weergeeft. U kunt **Auto** selecteren om het toestel automatisch te laten overschakelen naar dag- of nachtkleuren op basis van de tijd van de dag.

**Schermafbeelding:** Hiermee kunt u de afbeelding op het scherm van het toestel opslaan.

**Kalibreer scherm:** Hiermee kalibreert u het scherm voor aanraakbewegingen ([pagina 15](#)).

## Instellingen voor gegevens vastleggen

Selecteer ✖ > **Systeem** > **Gegevensopslag**.


**Opnemen op:** Hiermee stelt u de locatie voor gegevensopslag in ([pagina 9](#)).

**Registratie-interval:** Hiermee stelt u in hoe het toestel activiteitgegevens vastlegt. **Smart** legt belangrijke punten vast waar u van richting bent veranderd of waarop uw snelheid of hartslag is gewijzigd. **1 sec.** legt elke seconde punten vast. Hiermee ontstaat een zeer gedetailleerd overzicht van uw activiteit, maar de omvang van de activiteit neemt aanzienlijk toe.

**Gegevens middelen:** Hiermee stelt u in of het toestel nulwaarden weergeeft voor cadans en vermogensgegevens die optreden als u geen pedaalslagen maakt ([pagina 7](#)).


## De maateenheden wijzigen

U kunt de eenheden voor afstand, snelheid, hoogte, temperatuur, gewicht, positieweergave en tijdweergave aanpassen.

- 1 Selecteer  > **Systeem** > **Eenheden**.
- 2 Selecteer het item waarvoor u de eenheid wilt instellen.
- 3 Selecteer de gewenste optie.

## De configuratie-instellingen wijzigen


U kunt alle aanvankelijk geconfigureerde basisinstellingen wijzigen.

- 1 Selecteer  > **Systeem** > **Herstel toestel** > **Basisinstellingen**.
- 2 Volg de instructies op het scherm.

## De taal van het toestel wijzigen

Selecteer in het startscherm  > **Systeem** > **Taal**.

## De toestelgeluiden instellen

Selecteer in het startscherm  > **Systeem** > **Tonen**.

## Tijdzones

Telkens wanneer u het toestel inschakelt en er naar satellieten wordt gezocht, worden de tijdzone en het tijdstip automatisch vastgesteld.

# Toestelinformatie

## Specificaties

### Edge specificaties

Batterijtype	Ingebouwde, oplaadbare lithium-ionbatterij van 1100 mAh
Levensduur van batterij	15 uur, bij normaal gebruik
Optionele externe batterij (accessoire)	20 uur, bij normaal gebruik
Waterbestendigheid	IPX7
Bedrijfstemperatuur	Van -20° tot 60°C (-4° tot 140°F)
Temperatuur bij opladen	Van 0° tot 45°C (32° tot 113°F)
Banden (afdichtingen) voor de standaardbevestiging	Twee maten: <ul style="list-style-type: none"><li>• 1,3 × 1,5 × 0,9 inch AS568-125</li><li>• 1,7 × 1,9 × 0,9 inch AS568-131</li></ul> <b>OPMERKING:</b> Gebruik alleen vervangende banden van EPDM (Ethylene Propylene Diene Monomer). Ga naar <a href="http://buy.garmin.com">http://buy.garmin.com</a> of neem contact op met uw Garmin dealer.

### Over IPX7

#### KENNISGEVING

Het toestel is waterbestendig volgens IEC-standaard 60529 IPX7. Het toestel is bestand tegen onderdompelen in tot één meter diep water, gedurende maximaal dertig minuten. Als u het toestel langer onder water houdt, kan schade het gevolg zijn. Na onderdompeling moet u het toestel voorzichtig afdrogen en laten opdrogen voordat u het opnieuw gaat gebruiken of oplaadt.

### Specificaties van de hartslagmeter

Batterijtype	Door gebruiker te vervangen CR2032, 3 V
Levensduur van batterij	Tot 4,5 jaar (1 uur per dag). Als de batterij bijna leeg is, verschijnt een bericht op uw compatibele Garmin-toestel.
Waterbestendigheid	Waterbestendig tot 30 m (98,4 ft.) <b>OPMERKING:</b> Dit product verzendt geen hartslaggegevens tijdens het zwemmen.

Bedrijfstemperatuur	Van -5° tot 50°C (23° tot 122°F)
Radiofrequentie/-protocol	2,4 GHz ANT+ protocol voor draadloze communicatie

### GSC 10-specificaties

Batterijtype	Door gebruiker te vervangen CR2032, 3 V
Levensduur van batterij	Ongeveer 1,4 jaar (1 uur per dag)
Waterbestendigheid	IPX7
Bedrijfstemperatuur	Van -15° tot 70°C (5° tot 158°F)
Radiofrequentie/-protocol	2,4 GHz ANT+ protocol voor draadloze communicatie

## Toestelonderhoud

### KENNISGEVING

Bewaar het toestel niet op een plaats waar het langdurig aan extreme temperaturen kan worden blootgesteld omdat dit onherstelbare schade kan veroorzaken.

Gebruik nooit een hard of scherp voorwerp om het aanraakscherm te bedienen, omdat het scherm daardoor beschadigd kan raken.

Vermijd chemische schoonmaakmiddelen en oplosmiddelen die de kunststofonderdelen kunnen beschadigen.

Breng de beschermkap van de mini-USB-poort goed aan om beschadiging van de poort te voorkomen.

### Het toestel schoonmaken

- 1 Veeg het toestel schoon met een doek die is bevochtigd met een mild schoonmaakmiddel.
- 2 Veeg de behuizing vervolgens droog.

### Onderhoud van de hartslagmeter onderhouden

#### KENNISGEVING

Verwijder de module voordat u de band schoonmaakt.

Opbouw van zweet en zout op de band kan het vermogen van de hartslagmeter om nauwkeurige gegevens te rapporteren negatief beïnvloeden.

- Ga naar [www.garmin.com/HRMcare](http://www.garmin.com/HRMcare) voor gedetailleerde wasinstructies.
- Spoel de band na elk gebruik schoon.
- Was de band wanneer u deze zeven keer hebt gebruikt.
- Droog de band niet in een wasdroger.
- Koppel de module los van de band als deze niet wordt gebruikt om de levensduur van uw hartslagmeter te verlengen.

## Batterij van de hartslagmeter

### ⚠ WAARSCHUWING

Gebruik nooit een scherp voorwerp om batterijen te verwijderen die door de gebruiker kunnen worden vervangen.

Neem contact op met uw gemeente voor informatie over het hergebruik van de batterijen. Perchloraten, voorzichtigheid is geboden. Ga naar [www.dtsc.ca.gov/hazardouswaste/perchlorate](http://www.dtsc.ca.gov/hazardouswaste/perchlorate).

### De batterij van de hartslagmeter vervangen

- 1 Gebruik een kleine kruiskopschroevendraaier om de vier schroeven aan de achterkant van de module te verwijderen.
- 2 Verwijder de deksel en de batterij.



- 3 Wacht 30 seconden.
- 4 Plaats de nieuwe batterij met de pluskant naar boven.  
**OPMERKING:** Zorg dat u de afdichting niet beschadigt of verliest.
- 5 Plaats het deksel en de vier schroeven terug.  
Nadat u de batterij van de hartslagmeter hebt vervangen, moet u deze opnieuw koppelen aan het toestel.

## De batterij van de GSC 10 vervangen

- 1 Zoek de ronde batterijdeksel ① aan de zijkant van de GSC 10.



- 2 Gebruik een muntje om de deksel tegen de klok in los te draaien (de pijl wijst naar de ontgrendelingspositie).
- 3 Verwijder de deksel en de batterij ②.
- 4 Wacht 30 seconden.
- 5 Plaats de nieuwe batterij met de pluskant naar boven.  
**OPMERKING:** Zorg dat u de afdichting niet beschadigt of verliest.
- 6 Gebruik een muntje om de deksel rechtersom weer vast te draaien (de pijl wijst naar de vergrendelde positie).  
Nadat u de batterij van de GSC 10 hebt vervangen, moet u de GSC 10 opnieuw koppelen met het toestel.

## Problemen oplossen

### Het toestel resetten

Als het toestel niet meer reageert, moet u het mogelijk resetten. Uw gegevens en instellingen worden dan niet gewist.

- 1 Houd 10 seconden ingedrukt.
- 2 Houd één seconde ingedrukt om het toestel in te schakelen.

### Gebruikersgegevens wissen

U kunt alle fabrieksinstellingen van het toestel herstellen.

**OPMERKING:** Hierdoor wordt alle door de gebruiker ingevoerde informatie gewist, maar uw geschiedenis wordt niet verwijderd.

- 1 Schakel het toestel uit.
- 2 Plaats uw vinger in de linker bovenhoek van het aanraakscherm.
- 3 Schakel het toestel in terwijl u uw vinger op het aanraakscherm houdt.
- 4 Selecteer .

## Levensduur van de batterijen maximaliseren

- Verminder de sterkte van de schermverlichting ([pagina 15](#)).
- Verkort de time-out van het scherm ([pagina 15](#)).
- Selecteer het registratie-interval **Smart** ([pagina 13](#)).
- Schakel de functie **Automatisch uitschakelen** in ([pagina 15](#)).
- Schakel de draadloze Bluetooth functie uit ([pagina 12](#)).

## De helderheid van de schermverlichting verlagen

- 1 Selecteer om de statuspagina te openen.
- 2 Gebruik en om de helderheid van het scherm aan te passen.

## De verlichtingsduur instellen

U kunt de time-out van het scherm aanpassen om de levensduur van de batterijen te verlengen.

- 1 Selecteer > **Time-out van scherm**.
- 2 Selecteer een optie.

## De functie Automatisch uit gebruiken

Met deze functie wordt het toestel automatisch uitgeschakeld na 15 minuten inactiviteit.

- 1 Selecteer > **Systeem** > **Automatisch uitschakelen**.
- 2 Selecteer **Aan**.

## Het aanraakscherm kalibreren

- 1 Selecteer in het startscherm > **Systeem** > **Scherm** > **Kalibreer scherm**.
- 2 Volg de instructies op het scherm.

## Het aanraakscherm vergrendelen

U kunt het scherm vergrendelen om te voorkomen dat u per ongeluk op het scherm tikt en functies activeert.

- 1 Selecteer .
- 2 Selecteer .

## Het aanraakscherm ontgrendelen

- 1 Selecteer .
- 2 Selecteer .

## Meer informatie

Meer informatie over dit product vindt u op de website Garmin.

- Ga naar [www.garmin.com/intosports](http://www.garmin.com/intosports).
- Ga naar [www.garmin.com/learningcenter](http://www.garmin.com/learningcenter).
- Ga naar <http://buy.garmin.com> of neem contact op met uw Garmin-dealer voor informatie over optionele accessoires en vervangingsonderdelen.

## Temperatuurmetingen

Het toestel geeft een temperatuur aan die hoger is dan de werkelijke luchttemperatuur als het toestel in direct zonlicht wordt geplaatst, in de hand wordt gehouden of wordt opgeladen met een extern batterijpakket. Het duurt ook even voor het toestel zich aan significante wijzigingen in de temperatuur heeft aangepast.

## Toestelgegevens weergeven

U kunt de toestel-id, softwareversie en licentieovereenkomst weergeven.

Selecteer in het startscherm ✕ > **Systeem** > **Over**.

## De software bijwerken

**OPMERKING:** Als u de software bijwerkt, gaan uw gegevens of instellingen niet verloren.

- 1 Sluit uw toestel met de USB-kabel op een computer aan.
- 2 Ga naar [www.garmin.com/products/webupdater](http://www.garmin.com/products/webupdater).
- 3 Volg de instructies op het scherm.

## Appendix

### Het toestel registreren

Vul de onlineregistratie nog vandaag in, zodat wij u beter kunnen helpen.

- Ga naar <http://my.garmin.com>.
- Bewaar uw originele aankoopbewijs of een fotokopie op een veilige plek.

### Gegevensvelden

Voor sommige gegevensvelden hebt u ANT+ accessoires nodig om de gegevens weer te geven.

**Afstand:** De afstand die u hebt afgelegd voor de huidige activiteit of het huidige spoor.

**Afstand koerspunt:** De resterende afstand tot het volgende punt in de koers.

**Afstand - Laatste ronde:** De afstand die u hebt afgelegd voor de laatste voltooide ronde.

**Afstand - Ronde:** De afstand die u hebt afgelegd voor de huidige ronde.

**Afstandsteller:** Een lopende meting van de afstand die is afgelegd voor alle trips. Dit totaal wordt niet gewist als de tripgegevens worden hersteld.

**Afstand te gaan:** De resterende afstand tijdens een workout of koers als u een afstandsdoel hebt opgegeven.

**Afstand tot bestemming:** De resterende afstand tot de eindbestemming. Deze gegevens worden alleen weergegeven tijdens het navigeren.

**Afstand tot volgende:** De resterende afstand tot het volgende via-punt op uw route. Deze gegevens worden alleen weergegeven tijdens het navigeren.

**Balans:** De huidige vermogensbalans links/rechts.

**Balans - 10 seconden gemiddeld:** Het voortschrijdend gemiddelde (10 seconden) van de vermogensbalans links/rechts.

**Balans - 30 seconden gemiddeld:** Het voortschrijdend gemiddelde (30 seconden) van de vermogensbalans links/rechts.

**Balans - 3 seconden gemiddeld:** Het voortschrijdend gemiddelde (drie seconden) van de vermogensbalans links/rechts.

**Balans - Gemiddeld:** De gemiddelde vermogensbalans links/rechts voor de huidige activiteit.

**Balans - Ronde:** De gemiddelde vermogensbalans links/rechts voor de huidige ronde.

**Batterijniveau:** De resterende batterijvoeding.

**Cadans:** Aantal omwentelingen van de pedaalarm of aantal stappen per minuut. Uw toestel moet zijn aangesloten op een cadans-accessoire.

**Cadans - Gemiddeld:** De gemiddelde cadans voor de huidige activiteit.

**Cadans - Ronde:** De gemiddelde cadans voor de huidige ronde.

**Calorieën:** De hoeveelheid calorieën die u hebt verbrand.

**Calorieën te gaan:** De resterende hoeveelheid calorieën tijdens een workout als u een calorieëndoel hebt opgegeven.

**Calorieën - Vet:** De hoeveelheid calorieën uit vet die u hebt verbrand. Vereist een New Leaf® beoordeling.

**ETA bij volgende:** Het geschatte tijdstip waarop u het volgende via-punt op de route zult bereiken (aangepast aan de lokale tijd van het via-punt). Deze gegevens worden alleen weergegeven tijdens het navigeren.

**ETA op bestemming:** Het geschatte tijdstip waarop u de eindbestemming zult bereiken (aangepast aan de lokale tijd van de bestemming). Deze gegevens worden alleen weergegeven tijdens het navigeren.

**GPS-sigitaalsterkte:** De sterkte van het signaal van de GPS-satelliet.

**Gradiënt:** De berekening van de stijging over de afstand. Als u bijvoorbeeld 3 m (10 ft.) stijgt voor elke 60 m (200 ft.) die u aflegt, dan is de helling ofwel het stijgingspercentage 5%.

**Hartslag:** Uw aantal hartslagen per minuut. Uw toestel moet zijn aangesloten op een compatibele hartslagmeter.

**Herhalingen te gaan:** Het resterende aantal herhalingen tijdens een workout.

**Hoogte:** De hoogte van uw huidige locatie boven of onder zeeniveau.

**HS - %HSR:** Het percentage van de hartslagreserve (maximale hartslag minus rusthartslag).

**HS - %Max.:** Het percentage van maximale hartslag.

**HS - Gem.:** De gemiddelde hartslag voor de huidige activiteit.

**HS - Gem. %HSR:** Het gemiddelde percentage van de hartslagreserve (maximale hartslag minus rusthartslag) voor de huidige activiteit.

**HS - Gem. %Max.:** Het gemiddelde percentage van de maximale hartslag voor de huidige activiteit.

**HS - Laatste ronde:** De gemiddelde hartslag voor de laatste voltooide ronde.

**HS - Ronde:** De gemiddelde hartslag voor de huidige ronde.

**HS - Ronde %HSR:** Het gemiddelde percentage van de hartslagreserve (maximale hartslag minus rusthartslag) voor de huidige ronde.

**HS - Ronde %Max.:** Het gemiddelde percentage van de maximale hartslag voor de huidige ronde.

**HS te gaan:** Geeft tijdens een workout aan hoeveel slagen u boven of onder uw hartslagdoelstelling zit.

**HS-zone:** Het huidige hartslagbereik (1-5). De standaardzones zijn gebaseerd op uw gebruikersprofiel, maximale hartslag en hartslag in rust.

**Koers:** De richting waarin u zich verplaatst.

**Locatie bij bestemming:** Het laatste punt in een route of koers.

**Locatie bij volgende:** Het volgende punt in een route of koers.

**Nauwkeurigheid GPS:** De foutmarge voor uw exacte locatie. Uw GPS-locatie is bijvoorbeeld nauwkeurig tot op circa 3,65 m (12 ft.).

**Ronden:** Het aantal ronden dat is voltooid voor de huidige activiteit.

**Snelheid:** De huidige snelheid waarmee u zich verplaatst.

**Snelheid - Gemiddeld:** De gemiddelde snelheid voor de huidige activiteit.

**Snelheid - Laatste ronde:** De gemiddelde snelheid voor de laatste voltooide ronde.

**Snelheid - Maximaal:** De hoogste snelheid voor de huidige activiteit.

**Snelheid - Ronde:** De gemiddelde snelheid voor de huidige ronde.

**Snelheidszone:** Het huidige snelheidsbereik (1-10). Zones kunnen worden ingesteld in Garmin Connect.

**Temperatuur:** De temperatuur van de lucht. Uw lichaamstemperatuur beïnvloedt de temperatuursensor.

**Tijd:** De huidige tijd van de dag, op basis van uw huidige locatie en tijdstellingen (notatie, tijdzone en zomertijd).

**Tijd:** De stopwatchtijd voor de huidige activiteit.

**Tijd - Gem. ronde:** De gemiddelde rondetijd voor de huidige activiteit.

**Tijd - Laatste ronde:** De stopwatchtijd voor de laatste voltooide ronde.

**Tijd - Ronde:** De stopwatchtijd voor de huidige ronde.

**Tijd te gaan:** De resterende tijd tijdens een workout als u een tijdsdoel hebt opgegeven.

**Tijd tot bestemming:** De tijd die u naar verwachting nodig hebt om de bestemming te bereiken. Deze gegevens worden alleen weergegeven tijdens het navigeren.

**Tijd tot volgende:** De tijd die u naar verwachting nodig hebt om het volgende via-punt op de route te bereiken. Deze gegevens worden alleen weergegeven tijdens het navigeren.

**Tijd tot zon onder:** De geschatte resterende tijd tot zonsopgang.

**Tijd tot zon op:** De geschatte resterende tijd tot zonsopgang.

**Tijd - Verstreken:** De totale verstreken tijd. Als u bijvoorbeeld de timer start en 10 minuten hardloopt, vervolgens de timer 5 minuten stopt en daarna de timer weer start en 20 minuten hardloopt, bedraagt de verstreken tijd 35 minuten.

**Totale daling:** De totale afstand van de daling sinds deze waarde voor het laatst is hersteld.

**Totale stijging:** De totale afstand van de stijging sinds deze waarde voor het laatst is hersteld.

**V.S. – 30 seconden gemiddeld:** Het voortschrijdend gemiddelde (30 seconden) van verticale snelheid.

**Vermogen:** Het huidige uitgangsvermogen in watt.

**Vermogen - %FTP:** Het huidige uitgangsvermogen als percentage van het functionele drempelvermogen (FTP).

**Vermogen - 10 seconden gemiddeld:** Het voortschrijdend gemiddelde (10 seconden) van het uitgangsvermogen.

**Vermogen - 30 seconden gemiddeld:** Het voortschrijdend gemiddelde (30 seconden) van het uitgangsvermogen.

**Vermogen - 3 seconden gemiddeld:** Het voortschrijdend gemiddelde (drie seconden) van het uitgangsvermogen.

**Vermogen - Gemiddeld:** Het gemiddelde uitgangsvermogen voor de huidige activiteit.

**Vermogen - IF:** De Intensity Factor™ voor de huidige activiteit.

**Vermogen - kJ:** De totale verrichte inspanningen (uitgangsvermogen) in kilojoules.

**Vermogen - Laatste ronde:** Het gemiddelde uitgangsvermogen voor de laatste voltooide ronde.

**Vermogen - Maximum:** Het hoogste uitgangsvermogen voor de huidige activiteit.

**Vermogen - NP:** De Normalized Power™ voor de huidige activiteit.

**Vermogen - NP laatste ronde:** Het gemiddelde Normalized Power van de laatste voltooide ronde.

**Vermogen - NP ronde:** Het gemiddelde Normalized Power van de huidige ronde.

**Vermogen - Ronde:** Het gemiddelde uitgangsvermogen voor de huidige ronde.

**Vermogenszone:** Het huidige uitgangsvermogenbereik (1–7), gebaseerd op uw FTP of aangepaste instellingen.

**Vermogen - TSS:** De Training Stress Score™ voor de huidige activiteit.

**Vermogen - Watt/kg:** De hoeveelheid uitgangsvermogen in watt per kilogram.

**Verticale snelheid:** De stijg- of daalsnelheid over tijd.

**Zon onder:** Het tijdstip waarop de zon ondergaat, gebaseerd op uw GPS-positie.

**Zon op:** Het tijdstip waarop de zon opkomt, gebaseerd op uw GPS-positie.

## Berekeningen van hartslagzones

Zone	% van maximale hartslag	Waargenomen inspanning	Voordelen
1	50–60%	Ontspannen, comfortabel tempo, regelmatige ademhaling	Aerobische training voor beginners, verlaagt het stressniveau
2	60–70%	Comfortabel tempo, iets diepere ademhaling, gesprek voeren is mogelijk	Standaardcardiovasculaire training; korte herstelperiode
3	70–80%	Gematigd tempo, gesprek voeren iets lastiger	Verbeterde aerobische capaciteit, optimale cardiovasculaire training
4	80–90%	Hoog tempo en enigszins oncomfortabel; zware ademhaling	Verbeterde anaerobische capaciteit en drempel, hogere snelheid
5	90–100%	Sprinttempo, kan niet lang worden volgehouden; ademhaling zwaar	Anaerobisch en musculair uithoudingsvermogen; meer kracht

## Wielmaat en omvang

De wielmaat wordt aan weerszijden van de band aangegeven. Dit is geen volledige lijst. U kunt ook een van de rekenprogramma's op internet gebruiken om de omvang van uw wiel te berekenen.

Raadpleeg als u uw fietsprofiel wilt aanpassen [pagina 12](#).

Wielmaat	L (mm)
12 × 1,75	935
14 × 1,5	1020
14 × 1,75	1055
16 × 1,5	1185
16 × 1,75	1195
18 × 1,5	1340
18 × 1,75	1350
20 × 1,75	1515
20 × 1-3/8	1615
22 × 1-3/8	1770
22 × 1-1/2	1785
24 × 1	1753
24 × 3/4 (tubulair)	1785
24 × 1-1/8	1795
24 × 1-1/4	1905
24 × 1,75	1890
24 × 2,00	1925

Wielmaat	L (mm)
24 × 2,125	1965
26 × 7/8	1920
26 × 1(59)	1913
26 × 1(65)	1952
26 × 1,25	1953
26 × 1-1/8	1970
26 × 1-3/8	2068
26 × 1-1/2	2100
26 × 1,40	2005
26 × 1,50	2010
26 × 1,75	2023
26 × 1,95	2050
26 × 2,00	2055
26 × 2,10	2068
26 × 2,125	2070
26 × 2,35	2083
26 × 3,00	2170
27 × 1	2145
27 × 1-1/8	2155
27 × 1-1/4	2161
27 × 1-3/8	2169
650 × 35A	2090
650 × 38A	2125
650 × 38B	2105
700 × 18C	2070
700 × 19C	2080
700 × 20C	2086
700 × 23C	2096
700 × 25C	2105
700 × 28C	2136
700 × 30C	2170
700 × 32C	2155
700C (tubulair)	2130
700 × 35C	2168
700 × 38C	2180
700 × 40C	2200

herleiden tot door mensen leesbare vorm of afgeleide werken zult maken op basis van de Software. U verklaart dat u de software niet zult exporteren of herexporteren naar landen die de exportwetten van de Verenigde Staten van Amerika of enig ander toepasselijk land schenden.

## Softwarelicentieovereenkomst

DOOR HET TOESTEL TE GEBRUIKEN VERKLAART U DAT U DE VOORWAARDEN EN BEPALINGEN VAN DE VOLGENDE SOFTWARELICENTIEOVEREENKOMST ZULT NALEVEN. LEES DEZE OVEREENKOMST ZORGVULDIG.

Garmin Ltd. en/of haar dochterondernemingen ("Garmin") kent u een beperkte licentie toe om de software die is ingebouwd in dit toestel (de "software") in binaire, uitvoerbare vorm te gebruiken bij het normale gebruik van dit product. De titel, eigendomsrechten en intellectuele eigendomsrechten in en op de Software blijven in bezit van Garmin en/of haar dochtermaatschappijen.

U erkent dat de Software het eigendom is van Garmin en/of haar externe leveranciers en wordt beschermd door de wetgeving met betrekking tot auteursrechten van de Verenigde Staten van Amerika en internationale verdragen inzake auteursrechten. U erkent bovendien dat de structuur, organisatie en code van de Software, waarvan de broncode niet wordt verschaft, waardevolle handelsgeheimen van Garmin en/of haar externe leveranciers zijn en dat de Software in de broncodevorm een waardevol handelsgeheim van Garmin en/of haar externe leveranciers blijft. U verklaart dat u de Software of elk deel daarvan niet zult decompileren, demonteren, wijzigen, onderwerpen aan reverse assembly of reverse engineering,

# Index

## A

aanraakscherm, kalibreren **15**  
accessoires **5, 7, 15**  
activiteiten opslaan **3**  
adressen, zoeken **10**  
afdichtringen (banden) **14**  
afstand, waarschuwingen **3**  
ANT+ sensors **2**  
    koppelen **7**  
ANT+ sensors **5**  
ANT+ sensors koppelen **7**  
Auto Lap **13**  
Auto Pause **12**  
Auto Scroll **13**

## B

basisinstellingen **14**  
batterij  
    maximaliseren **15**  
    opladen **1**  
    type **1**  
    vervangen **14**  
bestanden, overbrengen **9**  
Bluetooth technologie **8, 12**

## C

cadans **7**  
    waarschuwingen **3**  
calorie, waarschuwingen **3**  
computer, aansluiten **9**  
coördinaten **10**

## E

ervaren sporter **12**

## G

Garmin Connect **3, 8**  
    gegevens opslaan **8**  
gebruikersgegevens, verwijderen **9**  
gebruikersprofiel **2, 12**  
gegevens  
    opslaan **8**  
    overbrengen **8, 9**  
gegevens middelen **7**  
gegevens opslaan **8, 9**  
gegevens vastleggen **9, 13**  
gegevensvelden **12, 16**  
geheugenkaart **9**  
geschiedenis **3, 8**  
    naar de computer verzenden **8**  
    verwijderen **8**  
GPS  
    satellietpagina **13**  
    signaal **2, 3**  
    stoppen **13**  
GSC 10 **6, 7, 14, 15**

## H

hartslag  
    meter **5**  
    waarschuwingen **3**  
    zones **6, 17**  
hartslagmeter **14**  
    koppelen **7**  
helderheid **15**  
herstellen, instellingen **15**  
het toestel resetten **15**  
het toestel schoonmaken **14**  
hoogte **13**  
hoogtemeter, kalibreren **13**

## I

installeren **1, 6**  
instellingen **2, 11–14**  
    toestel **14**

## K

kaarten **5**  
    instellingen **11**  
    kopen **11**  
    locaties zoeken **10**  
    oriëntatie **11**  
    topografische **11**  
    zoom **11**  
kalibreren  
    aanraakscherm **15**  
    vermogensmeter **7**  
koersen **4, 5**  
    bewerken **4, 5**  
    laden **5**  
    verwijderen **5**  
koppelen **2**  
    hartslagmeter **7**

## L

locaties **10**  
    bewerken **10**  
    verwijderen **10**  
    zoeken met de kaart **10**  
    zoeken naar **11**  
locaties zoeken **11**  
    adressen **11**  
    nabij uw locatie **11**

## M

maateenheden **14**  
microSD kaart. *Zie* geheugenkaart

## N

navigatie **10**  
    stoppen **10**  
    terug naar start **10**  
nuttige punten **11**  
nuttige punten (NP), zoeken **10**

## P

persoonlijke records **5, 8**  
    herstellen **5**  
pictogrammen **2**  
problemen oplossen **15**  
productregistratie **16**  
profielen **11, 12**  
    fiets **12**  
    gebruiker **12**

## R

ronden **2**  
routes, instellingen **10, 11**

## S

satellietpagina **13**  
satellietsignalen **2, 3**  
scherm. **13** *Zie ook* schermverlichting  
    helderheid **15**  
    vergrendelen **15**  
scherminstellingen **13**  
schermknoppen **2**  
schermverlichting **2, 13, 15**  
slim opslaan **9**  
smartphone **2, 8, 12**  
snelheid, zones **5**  
software  
    bijwerken **16**  
    versie **16**  
software bijwerken **16**  
softwarelicentieovereenkomst **16, 18**  
spaarstand **15**  
specificaties **14**  
startmelding **13**  
systeeminstellingen **13**

## T

taal **14**  
temperatuur **15**  
terug naar start **10**  
tijd, waarschuwingen **3**  
tijdinstellingen **14**

tijdzones **14**  
timer **2, 3, 8**  
toepassingen **8**  
toestel  
    onderhoud **14**  
    opnieuw instellen **15**  
    registratie **16**  
toestel aanpassen **12**  
toestel bevestigen **1**  
toestel opladen **1**  
toestel registreren **16**  
toestel-id **16**  
toetsen **2**  
tonen **14**  
topografische kaarten **11**  
trainingpagina's, weergeven **3**

## U

USB, loskoppelen **9**

## V

vergrendelen, scherm **15**  
vermogen, zones **7**  
vermogensmeter **7**  
vermogensmeters **7**  
vervangen van de batterij **14**  
verwijderen  
    alle gebruikersgegevens **9, 15**  
    geschiedenis **8**  
Virtual Partner **4, 5**  
voeding, waarschuwingen **3**

## W

waarschuwingen **3**  
waterbestendig **14**  
waypoints, projecteren **10**  
weegschaal **8**  
wielmaten **17**  
workouts **3, 4**  
    bewerken **4**  
    laden **3**  
    maken **4**  
    verwijderen **4**

## Z

zones  
    snelheid **5**  
    tijd **14**  
    vermogen **7**

# www.garmin.com/support



913-397-8200  
1-800-800-1020



0808 238 0000  
+44 870 850 1242



1-866-429-9296



+43 (0) 820 220 230



+32 2 672 52 54



+45 4810 5050



+358 9 6937 9758



+ 331 55 69 33 99



+49 (0)180 6 427646



+ 39 02 36 699699



0800 - 023 3937  
035 - 539 3727



+ 47 815 69 555



00800 4412 454  
+44 2380 662 915



+ 35 1214 447 460



+ 34 93 275 44 97



+ 46 7744 52020

## **Garmin International, Inc.**

1200 East 151st Street  
Olathe, Kansas 66062, VS

## **Garmin (Europe) Ltd.**

Liberty House, Hounslow Business Park  
Southampton, Hampshire, SO40 9LR, Verenigd Koninkrijk

## **Garmin Corporation**

No. 68, Zhangshu 2nd Road, Xizhi Dist.  
New Taipei City, 221, Taiwan (Republiek China)

