



echo™ Installationsvejledning

⚠ ADVARSEL

Se guiden *Vigtige produkt- og sikkerhedsinformationer* i æsken med produktet for at se produktadvarsler og andre vigtige oplysninger.

⚠ ADVARSEL

Bær altid beskyttelsesbriller, høreværn og støvmaske, når du borer, skærer eller sliber.

Følg denne vejledning for at installere alle komponenterne, der fulgte med din echo 100/150/200/300c/500c/550c, korrekt.

Kontakt Garmin

Kontakt Garmins produktsupport, hvis du har spørgsmål omkring brugen af din echo. Hvis du befinder dig i USA, skal du gå til www.garmin.com/support eller kontakte Garmin USA på tlf. (913) 397 8200 eller (800) 800 1020.

I Storbritannien skal du kontakte Garmin (Europe) Ltd. pr. telefon på 0808 238 0000.

Hvis du befinder dig i Europa, skal du gå ind på www.garmin.com/support og klikke på **Contact Support** for at få oplysninger om support i de forskellige lande, eller du kan kontakte Garmin (Europe) Ltd. pr. telefon på +44 (0) 870 850 1241.

Nødvendigt værktøj

- Bor og borehoveder
- 3/8" skruenøgle eller indsatspatron
- Afdækningstape
- Nummer 2 stjerneskruetrækker
- Marineforsegler
- Udstyr til drejeholderen (bolte eller skruer) ([side 3](#))

Installationsforberedelse

Før du permanent installerer delene til din echo, skal du planlægge installationen ved at bestemme placeringen af de forskellige komponenter. Kontroller, at kablerne er lange nok til at tilslutte komponenterne til hinanden og til strøm.

Om transduceren

Transduceren er den komponent i din echo, der udsender lydbølger gennem vandet og modtager dem for at transmittere dem videre til din echo-enhed. Ved hjælp af det medfølgende udstyr kan du installere den medfølgende transducer på din båds agterspejl ([side 1](#)) eller på din trækmotor ([side 3](#)).

Hvis du allerede har en eksisterende Garmin transducer med 6 ben og dobbeltstråle på din båd, kan du bruge den med din echo-enhed ved at installere et adapterkabel (sælges separat).

Om montering af echo

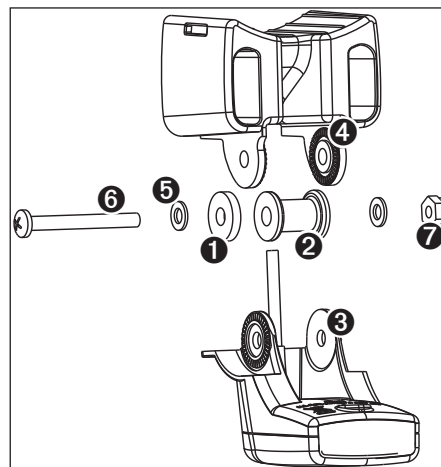
Echo-enheden kan monteres vha. den medfølgende drejeholder ([side 3](#)), eller den kan planmonteres med instrumentbrættet vha. det korrekte planmonterings sæt (sælges separat).

Når du planlægger et monteringssted, skal du vælge et sted, du kan se, når du styrer dit fartøj, et sted som giver nem adgang til tasterne på echo-enheden, og som er i en passende afstand fra et kompas ([side 6](#)).

Samling af transduceren

1. Sæt gummipakskiven **1** og plastikafstandsstykket **2** i transduceren **3** samtidig.

Smør ikke gummipakskiven.



2. Før kablet mod transducerens bagside, og skub transduceren ind i monteringsholderen **4**.
3. Placer en 5 mm pakskive **5** på en 10-32 × 1,75"-skruen **6**, og før skruen gennem monteringsholder, transducer, afstandsstykke og gummipakskive.
4. Placer en 5 mm pakskive i den synlige ende af 10-32 × 1,75"-skruen, og fastgør den med 10-32 låsemøtrikken **7**.
Stram ikke 10-32 låsemøtrikken. Juster transduceren, og stram møtrikken efter installation af transduceren på båden.

Sådan monterer du transduceren på et agterspejl

Valg af placering til agterspejlsmontering

Når du vælger en placering til agterspejlsmontering, skal du være opmærksom på disse retningslinjer for at opnå optimal ydeevne.

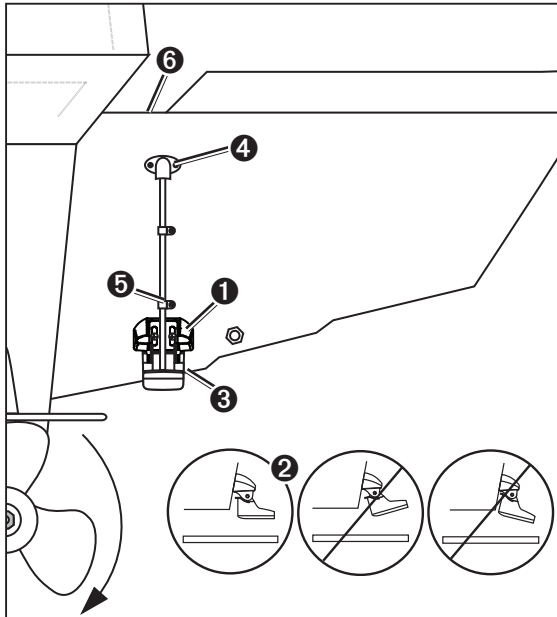
- Monter transduceren så tæt på bådens midte som muligt.
- Monter ikke transduceren ved plankegange, stivere, fittings, vandindsugninger eller andet, der skaber luftbobler eller turbulens i vandet.
Transduceren skal befinde sig i rent (turbulensfrit) vand for at fungere optimalt.
- Monter ikke transduceren i flugt med skruen på fartøjer med ét drev.
Transduceren kan forårsage kavitation, der kan forringe bådens ydeevne og skade skruen.
- På både med to drev skal du så vidt muligt montere transduceren mellem drevene.
- Monter ikke transduceren på et sted, hvor den kan blive stødt ved søsætning, indhaling eller opbevaring.

Sådan monterer du agterspejlsmonteringsudstyret

BEMÆRK

Klip ikke transducerkablet over. Klipper du transducerens kabel over, bortfalder garantien.

1. Placer transducerholderen **1** på det valgte monteringssted på agterspejlet (side 1).



2. Placer transduceren parallelt med vandlinjen **2**, og marker centerplaceringen på hvert hul på transducerholderen.
3. Brug et borehoved på 4 mm ($5/32$ ") til at bore forboringshuller på ca. 25 mm (1") på de markerede steder, og træf følgende forholdsregler.
 - For at undgå at du borer hullerne for dybt, kan du sætte et stykke tape rundt om borehovedet 25 mm (1") fra spidsen som rettesnor.
 - Hvis du monterer holderen på glasfiber, kan du sætte et stykke tape over forboringsstedet for at undgå, at gelcoatlaget revner.
4. Påfør marineforsegler på de medfølgende 30 mm M5-skruer, og sæt transduceren løst på agterspejlet.
5. Juster transduceren, så den går ud over bunden af agterspejlet **3** ca. 3,2 mm ($1/8$ ") på glasfiberskrog eller 10 mm ($3/8$ ") på aluminiumsskrog.
6. Kontroller, at transduceren sidder parallelt med vandlinjen.
7. Stram 10-32 låsemøtrikken, indtil den rører ved monteringsholderen, og stram den derefter $1/4$ drej mere (undgå at overspænde).

8. Hvis du vil føre kablet gennem agterspejlet, skal du vælge et gennemgangssted et stykke over vandlinjen **4** og markere det.
9. Brug et 16 mm ($5/8$ ") borehoved til at bore et gennemgangshul hele vejen igennem agterspejlet.
10. Placer en kabelklemme på transducerkablet **5**, ca. en tredjedel af afstanden mellem transduceren og toppen af agterspejlet eller gennemgangshullet.
11. Marker stedet for forboringshullet til kabelklemmen, og, vha. et 3,2 mm ($1/8$ ") borehoved, bor et forboringshul med en dybde på ca. 10 mm ($3/8$ ").
12. Påfør marineforsegler på de medfølgende 12 mm M4-skruer, og sæt kabelklemmen på agterspejlet.
13. Gentag trin 10–12 med den anden kabelklemme.
14. Før transducerkablet frem til echo-enheden.

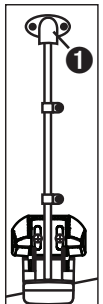
- Hvis du fører kablet vha. et gennemgangshul, skal du føre det gennem det hul, du borede i trin 8 og installere kabelindgangsdækslet **4** (side 2).
- Hvis du ikke fører kablet vha. et gennemgangshul, skal du føre kablet op og hen over toppen af agterspejlet **6**.

Undgå at føre kablet i nærheden af el-ledninger eller andre kilder til elektrisk interferens.

Sådan installerer du kabelindgangsdækslet

Hvis du førte kablet gennem agterspejlet efter at have installeret transduceren, skal du montere kabelindgangsdækslet for at undgå, at der kommer vand ind i din båd.

1. Placer kabelindgangsdækslet **1** over huller og kablet, med åbningen nedad, og marker placeringen af de to forboringshuller.
2. Fjern kabelindgangsdækslet, og, vha. et 3,2 mm ($1/8$ ") borehoved, bor forboringshullerne med en dybde på ca. 10 mm ($3/8$ ").
3. Fyld gennemgangshullet med marineforsegler, så det dækker kablet helt, og så der er overskydende forsegler rundt om huller og kablet.
4. Placer kabelindgangsdækslet **1** over huller og kablet, med åbningen pegende nedad.
5. Påfør marineforsegler på de medfølgende 12 mm M4-skruer, og monter kabelindgangsdækslet på agterspejlet.
6. Tør al overskydende marineforsegler væk.



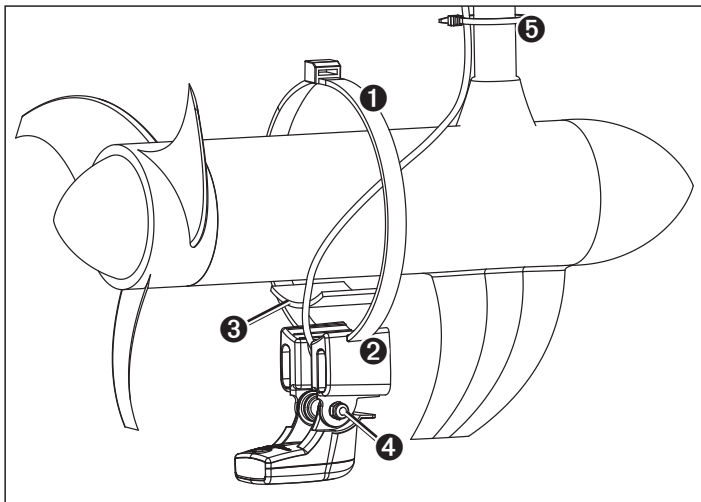
Sådan installerer du transduceren på en trækmotor

BEMÆRK

Klip ikke transducerkablet over. Klipper du transducerens kabel over, bortfalder garantien.

1. Før den 50 cm (20") lange kabelklemme ① gennem sprækken på transducerholderen ②, så rillerne på kabelklemmen vender opad og er strakt lige langt ud på begge sider af holderen.

Ved brug i koldt vand eller i områder med meget tømmeraffald anbefales det at bruge et 4–5" snekkehjul af metal (medfølger ikke) i stedet for kabelklemmen.



2. Placer monteringspakningen ③ på transducerholderens buede top.
3. Placer transducerholderen mod trækmotorens hus, og lad transducerens forside vende væk fra skruen.
4. Fastgør den 50 cm (20") lange kabelklemme om trækmotorens hus, men stram ikke kabelklemmen helt.
5. Juster monteringspakningen korrekt mellem transducerholderen og trækmotorens hus, og stram kabelklemmen.
Klip det overskydende kabelklemme af om nødvendigt.
6. Placer transduceren, så den er parallel med bunden, når den er i brug, stram 10-32 låsemøtrikken ④, indtil den rører ved monteringsholderen, og stram den 1/4 drej mere (undgå at overspænde).
7. Brug de medfølgende 14 cm (5 1/2") lange kabelklemmer ⑤ til at fastgøre transducerkablet til motorakslen.
Udfyld om nødvendigt den forreste del (undtagen kabelklemmelommen) af transducermonteringen med forseglere, så du undgår urenheder i monteringen.
8. Før transducerkablet frem til monteringsstedet for echo-enheden, og træf følgende forholdsregler.
 - Undgå at føre kablet i nærheden af el-ledninger eller andre kilder til elektrisk interferens.
 - Kontroller, at kablet ikke kommer i klemme, når trækmotoren er i brug eller bjærges.

Sådan installerer du drejeholderen

1. Vælg et monteringssted (side 3).
2. Klargør drejemonteringsbasen (side 3).
3. Fastgør holderen med de kabler, der er monteret på holderen (side 4) eller uden de kabler, der er monteret på holderen (side 4).

Valg af placering til drejeholdermontering

Vær opmærksom på disse retningslinjer, når du vælger et sted til montering af drejeholderen.

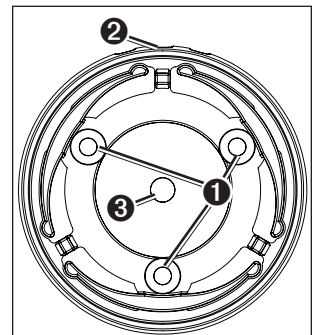
- Du skal kunne se displayet klart og have nem adgang til tasterne på echo-enheden fra monteringsstedet.
- Monteringsstedet skal være solidt nok til at kunne bære enheden og holderen.
- Du kan trække kablerne enten fra under drejeholderen eller fra bag enheden.
- Monteringsstedet skal være i en passende afstand fra et kompas (side 6).

Forberedelse af installation af drejemonteringsbasen

BEMÆRK

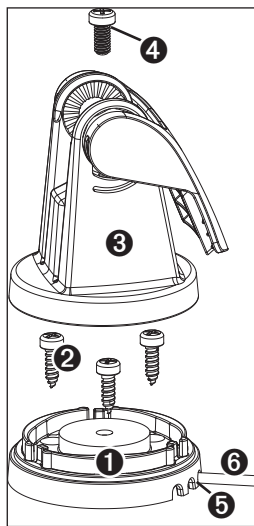
Anvend fladhovedede skruer eller bolte til at fastgøre drejemonteringsbasen. Skruer eller bolte med forsænkede hoveder vil beskadige basen.

1. Når du har fundet et passende sted at montere drejeholderen (side 3), skal du beslutte dig for, om du vil fastgøre holderen til overfladen vha. skruer eller bolte og vælge det rigtige udstyr til fastgøring:
 - Ved fastgøring af basen vha. skruer skal du anvende selvsøkørende, fladhovedede træskruer, enten størrelse #8 eller med en diameter på 4 mm (5/32"), med et passende borehoved til forboringshullet.
 - Ved fastgøring af basen vha. bolte skal du anvende fladhovedede bolte, enten størrelse #8 eller med en diameter på 4 mm (5/32"), med de passende pakskiver og møtrikker. Anvend et borehoved med samme diameter som bolten.
2. Adskil drejefoden fra holderen.
3. Hvis du vil trække kablerne fra under monteringsoverfladen, skal drejefoden vendes, så gennemgangshullerne ① vender i den ønskede retning.
4. Anvend drejefoden som skabelon, og afmærk placeringen af forboringshullerne ②.
5. Hvis du vil trække kablerne fra under monteringsoverfladen, skal placeringen afmærkes i midten ③.
6. Anvend et til udstyret passende borehoved, og bor de tre forboringshuller.
7. Hvis du vil føre strøm- og transducerkabler fra under monteringsoverfladen, skal du anvende et 16 mm (5/8") borehoved til at bore et hul gennem monteringsoverfladen på den placering, du markerede i trin 5.



Fastgøring af drejeholderen med de kabler, der er monteret i holderen

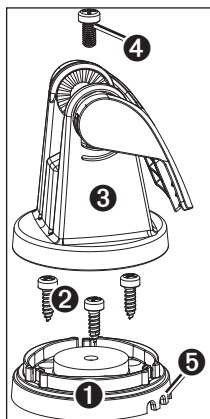
1. Før strøm- og transducerkablerne ⑥ gennem det 16 mm (5/8") store midterhul, som du borede under klargøringen af drejemonteringsbasen.
2. Placer drejemonteringsbasen ① på monteringsoverfladen, før kablerne gennem kabelgennemgangshullerne ⑥, og fastgør drejemonteringsbasen løst vha. de korrekte skruer og bolte ②.
3. Placer drejeholderen ③ på drejemonteringsbasen, men fastgør den ikke.
4. Placer echo-enheden eller holderen i drejeholderen (side 4).
5. Sørg for, at der er nok strøm- og transducerkabel at give af, så holderen kan dreje helt til de ønskede positioner, når kablerne er tilsluttet.
6. Fjern echo-enheden eller holderen samt drejeholderen fra drejemonteringsbasen.
7. Påfør marineforsegler på det 16 mm (5/8") store midterhul og på kabelgennemgangshullerne.
8. Fastgør drejemonteringsbasen forsvarligt vha. de korrekte skruer og bolte.
9. Placer drejeholderen på drejemonteringsbasen, og fastgør den vha. den medfølgende 10 mm M6×1 stjerneskrue ④.



Fastgøring af drejeholderen uden de kabler, der er monteret i holderen

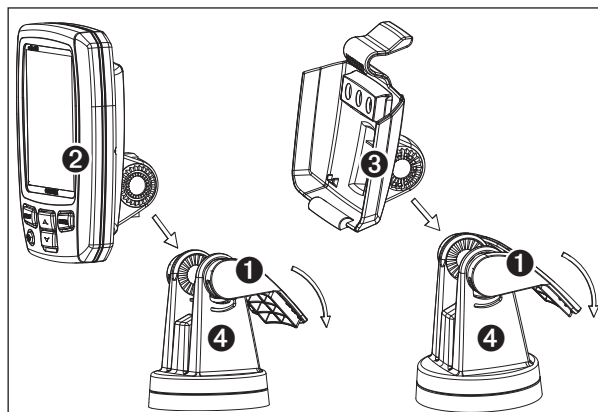
Denne opgave udføres kun, hvis det ikke er nødvendigt at føre kablerne gennem monteringsoverfladen og holderen.

1. Placer drejemonteringsbasen ① på monteringsoverfladen, og fastgør den vha. de korrekte skruer eller bolte ②.
2. Placer drejeholderen ③ på drejemonteringsbasen, og fastgør den vha. den medfølgende 10 mm M6×1 stjerneskrue ④.
3. Forsegl kabelgennemgangshullerne ⑤ med marineforsegler.



Installation af echo-enheden i drejeholderen

1. Med låsearmen ① i opadvendt position placeres echo 100/150/300c-enheden ② eller echo 200/500c/550c-holderen ③ i drejeholderen ④.



2. Vip holderen til den ønskede synsvinkel, og tryk på låsearmen.

Installation af kabler og stik

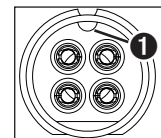
Tilslutning til strøm

1. Før strømkablet fra drejeholderen til bådens batteri eller sikringsblok.
 - Hvis det er nødvendigt at forlænge ledningerne, skal du bruge en ledning på 20 AWG eller derover.
 - Hvis du tilslutter strømkablet til sikringsblokken, skal du først fjerne sikringsholderen på den røde ledning.
2. Tilslut den røde ledning til den positive (+) terminal på batteriet eller sikringsblokken, og tilslut den sorte ledning til den negative (-) terminal.

Tilslutning af kablerne til en echo 100/150/300c

På en echo 100/150/300c-enhed er kablernes stik tilpasset til kun at passe i de korrekte porte på enheden.

1. Sammenlign tappen ① på kabelstikket med mønstrene på enhedsportene for at identificere den korrekte port.
2. Før kabelstikket ind i den korrekte port, indtil stikket er helt på plads.
3. Gentag trin 1 og 2, indtil alle kabler er tilsluttet til enheden.



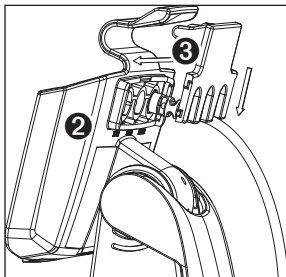
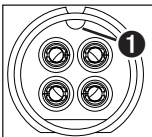
Tilslutning af kablerne til en echo 200/500c/550c

På en echo 200/500c/550c-enhed er kablernes stik tilpasset til kun at passe i de korrekte porte på holderen. De tilsluttede kabler holdes på plads af et låsebeslag.

Der er ingen kabler, der sluttes direkte til en echo 200/500c/550c-enhed.

1. Sammenlign tappen **1** på kabelstikket med mønstrene på holderportene for at identificere den korrekte port.
2. Før kabelstikket ind i den korrekte port, indtil det hviler sikkert i porten.
3. Gentag trin 1 og 2, indtil alle kabler er tilsluttet til holderen **2**.
4. Placer låsebeslaget **3** over kablerne, og skub det ned, så kablerne låses på plads på holderen.

Du vil høre et hørbart klik, når låsebeslaget er installeret korrekt.

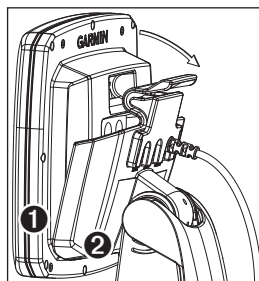


Placering af en echo 200/500c/550c i holderen

Efter du har tilsluttet kablerne til holderen, kan du hurtigt placere echo-enheden i holderen uden at tilslutte nogen kabler.

1. Placer echo-enhedens base **1** i bunden af holderen **2**.
2. Vip echo-enheden mod holderen, indtil den sætter sig på plads.

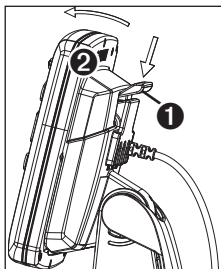
Du vil høre et hørbart klik, når enheden er fastgjort i holderen.



Fjernelse af en echo 200/500c/550c fra holderen

Efter du har tilsluttet kablerne til holderen, kan du hurtigt fjerne echo-enheden fra holderen uden at fjerne nogen kabler.

1. Tryk på udløsningshåndtaget **1** på holderen, indtil echo-enheden **2** udløses.
2. Vip echo-enheden forover, og løft den ud af holderen.



Test af installationen

BEMÆRK

Lad ikke din båd være i vandet i længere tid uden at kontrollere, om der er lækager.

Da det er nødvendigt med vand for at lede sonarsignalet, skal transduceren være under vand for at fungere korrekt. Du kan ikke få en dybde- eller distance aflæsning, når transduceren ikke er under vand. Når du søsætter båden, skal du kontrollere den for lækager omkring de skruehuller, der blev lavet under vandlinjen.

Sådan tester du transducermonteringen på agterspejlet

BEMÆRK

Når du justerer dybden på transduceren, skal du udføre justeringerne i små trin. Hvis du placerer transduceren for dybt, kan det have negativ virkning på bådens ydeevne, og der kan være en risiko for, at transduceren rammer genstande under vandet.

Test transducermonteringen på agterspejlet i åbent vand fri for forhindringer. Vær opmærksom på dine omgivelser, når du tester transduceren.

1. Når båden er i vandet, skal du tænde for echo-enheden.
2. Sejl båden ved lav hastighed. Hvis echo-enheden ser ud til at fungere korrekt, skal du gradvist øge bådens hastighed, mens du holder øje med echo-enheden.

Hvis sonarsignalet pludselig forsvinder, eller signalet fra bunden er meget forringet, skal du notere hastigheden, hvorved dette sker.

3. Vend tilbage til den hastighed, hvor signalet forsvandt, og drej moderat til begge sider, mens du holder øje med echo-enheden.
4. Hvis signalstyrken forbedres, mens du drejer, skal du justere transduceren, så den stikker yderligere 3 mm ($1/8$ ") under bådens agterspejl.
5. Gentag trin 2–4, indtil forringelsen er helt fjernet.
6. Hvis signalet ikke forbedres, skal du flytte transduceren til en anden placering på agterspejlet.

Specifikationer

Specifikation	Enhed	Mål
Størrelse	echo 100/150/300c	B × H × D: 104 × 147 × 71 mm (4,1 × 5,8 × 2,8")
	echo 200/500c/550c	B × H × D: 152 × 150 × 46 mm (6 × 5,9 × 1,8")
Vægt (uden monteringsbøjle)	echo 100/150/300c	270 g (9,5 oz)
	echo 200	416 g (14,7 oz)
	echo 500c	524 g (18,5 oz)
	echo 550c	533 g (18,8 oz)
Vægt (med monteringsbøjle)	echo 100/150/300c	410 g (14,5 oz)
	echo 200	556 g (19,6 oz)
	echo 500c	664 g (23,4 oz)
Display	echo 100/150	B × H: 60,5 mm × 81,5 mm (2,4 × 3,2") [diagonalt: 102 mm (4")], 256 × 160 pixel, 8-niveauer grå
	echo 200	B × H: 74 × 101,6 mm (2,9 × 4"), [diagonalt: 127 mm (5")] 480 × 320 pixel, 16-niveauer gråtone, HVGA
	echo 300c	B × H: 53,3 × 71,1 mm (2,1 × 2,8") [diagonalt: 88,9 mm (3,5")]
	echo 500c	B × H: 74 × 101,6 mm (2,9 × 4"), [diagonalt: 127 mm (5")] 320 × 234 pixel, 256 farver, QVGA
	echo 550c	B × H: 74 × 101,6 mm (2,9 × 4"), [diagonalt: 127 mm (5")] 640 × 480 pixel, 256 farver, VGA
Kabinet	echo 100/150/200/300c/500c/550c	Fuldt tætnet, robust plastlegering, vandtæt iht. IEC 60529 IPX-7

Specifikation	Enhed	Mål
Temperaturområde	echo 100/150/200	Fra -15 °C til 70 °C (fra 5 °F til 158 °F)
	echo 300c/500c/550c	Fra -15 °C til 55 °C (fra 5 °F til 131 °F)
Sikkerhedsafstand for kompas	echo 100/150/200	250 mm (10")
	echo 300c	350 mm (13,8")
	echo 500c/550c	400 mm (15,75")
Frekvens	echo 100	200 kHz
	echo 150/200/300c/500c/550c	77 kHz eller 200 kHz
Strømkildes spændingsområde	echo 100/150	10–20 V DC
	echo 200/300c/500c/550c	10–28 V DC
Sikring	echo 100/150/200/300c/500c/550c	AGC/3AG - 3,0 A
Nominale strøm	echo 100/150/200/300c/500c/550c	1 A
Sendestyrke (RMS/top til top)	echo 100	100 W/800 W
	echo 150	200 W/1.600 W
	echo 200/300c	300 W/2.400 W
	echo 500c/550c	500 W/4.000 W
Dybde - ferskvand*	echo 100	183 m (600 fod)
	echo 150	396 m (1.300 fod)
	echo 200/300c	457 m (1.500 fod)
	echo 500c/550c	579 m (1.900 fod)
Dybde - saltvand*	echo 100	91 m (300 fod)
	echo 150	152 m (500 fod)
	echo 200/300c	183 m (600 fod)
	echo 500c/550c	213 m (700 fod)

*Dybdekapacitet afhænger af vandets saltindhold, bundtypen og andre vandforhold.

© 2011 Garmin Ltd. eller dets datterselskaber

Alle rettigheder forbeholdes. Denne vejledning må hverken helt eller delvist reproducere, kopieres, transmitteres, udbredes, downloades eller gemmes på noget medie uanset formålet uden udtrykkeligt, forudgående skriftligt samtykke fra Garmin, medmindre der udtrykkeligt er givet tilladelse heri. Garmin giver hermed tilladelse til download af en enkelt kopi af denne vejledning på en harddisk eller andet elektronisk medium til visning og udskrivning af én kopi af vejledningen og eventuelle opdateringer heraf, forudsat at den elektroniske eller udskrevne kopi af vejledningen indeholder hele denne meddelelse om ophavsret, og med den betingelse, at enhver uautoriseret erhvervmæssig distribution af vejledningen og eventuelle ændringer heraf er strengt forbudt.

Oplysningerne i dette dokument kan ændres uden forudgående varsel. Garmin forbeholder sig retten til at ændre eller forbedre sine produkter og til at ændre indholdet uden at være forpligtet til at varsle sådanne ændringer og forbedringer til personer eller organisationer. Besøg Garmins websted (www.garmin.com) for at se aktuelle opdateringer og yderligere oplysninger om brug og håndtering af dette og andre Garmin-produkter.

Garmin® og Garmin-logoet er registrerede varemærker tilhørende Garmin Ltd. eller dets datterselskaber, registreret i USA og andre lande. echo™ og myGarmin™ er varemærker tilhørende Garmin Ltd. eller dets datterselskaber. Disse varemærker må ikke anvendes uden udtrykkelig tilladelse fra Garmin.



MP02

GARMIN®

© 2011 Garmin Ltd. eller dets datterselskaber

Garmin International, Inc.
1200 East 151st Street, Olathe, Kansas 66062, USA

Garmin (Europe) Ltd.
Liberty House, Hounsdown Business Park, Southampton, Hampshire, SO40 9LR, Storbritannien

Garmin Corporation
No. 68, Jangshu 2nd Road, Sijhih, Taipei County, Taiwan

www.garmin.com