



BC™ 30 Wireless Backup Camera



Garmin® and the Garmin logo are trademarks of Garmin Ltd. or its subsidiaries, registered in the USA and other countries. BC™ is a trademark of Garmin Ltd. or its subsidiaries. These trademarks may not be used without the express permission of Garmin.

Drahtlose Rückfahrkamera BC™ 30 Installationsanweisungen

Einführung

⚠️ WARNUNG

Lesen Sie alle Produktwarnungen und sonstigen wichtigen Informationen der Anleitung *Wichtige Sicherheits- und Produktinformationen*, die dem Produkt beiliegt.

Garmin empfiehlt dringend, die Montage des Geräts von einem Techniker durchführen zu lassen, der Erfahrung mit elektrischen Anlagen hat. Eine fehlerhafte Verkabelung des Netzkabels kann Schäden an Fahrzeug oder Batterie sowie Verletzungen nach sich ziehen.

Wenn Sie das Netzkabel anschließen, entfernen Sie nicht den leitungsinternen Sicherungshalter. Vermeiden Sie mögliche Verletzungen oder Produktschäden durch Feuer oder Überhitzung, indem Sie darauf achten, dass die richtige Sicherung eingesetzt ist (siehe technische Daten zum Produkt). Darüber hinaus erlischt die Garantie des Produkts, wenn Sie das Netzkabel anschließen und nicht die richtige Sicherung eingesetzt ist.

⚠️ ACHTUNG

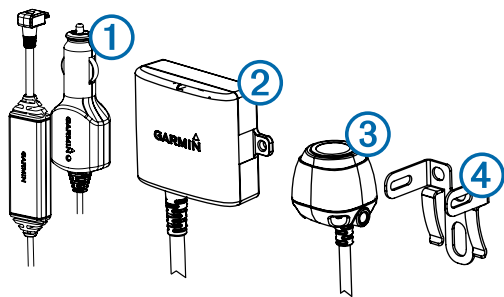
Tragen Sie beim Bohren, Schneiden und Schleifen immer Schutzbrille, Gehörschutz und eine Staubschutzmaske.

HINWEIS

Prüfen Sie beim Bohren oder Schneiden stets die andere Seite der zu bearbeitenden Fläche.

Diese Installationsanweisungen gelten nicht für einen bestimmten Fahrzeugtyp. Sie sollen lediglich als Richtlinie für die Montage dieses Produkts am Fahrzeug dienen. Wenden Sie sich bei Fragen speziell zu Ihrem Fahrzeug an den Fahrzeughersteller.

Übersicht über das Gerät



Element	Beschreibung
①	BC 30 Empfängerkabel Das GPS-Gerät muss über dieses Kabel mit Strom versorgt werden, damit eine Kommunikation mit der Kamera möglich ist.
②	Sender
③	Kamera
④	Kamerahalterung

Erforderliches Werkzeug

- Bohrmaschine und 9,09-mm-Bohrer (0,36 Zoll bzw. Größe T)
- Kreuzschlitzschraubendreher Nr. 2
- Schrauben, Bolzen oder Kabelbinder (zum Befestigen des Senders)
- Lötfreier Kabelverbinder oder Material zum Löten und Schrumpfschlauch
- Dichtungsmittel für Wohnmobile (optional)

Installation

Installieren des Empfängers

Bevor Sie das BC 30 Empfängerkabel installieren können, müssen Sie die aktuelle Softwareversion auf dem GPS-Gerät installieren. Das GPS-Gerät ist ohne die aktuelle Software ggf. nicht mit der BC 30 Kamera kompatibel. Weitere Informationen zum Aktualisieren des GPS-Geräts finden Sie im Benutzerhandbuch des GPS-Geräts oder unter garmin.com/express.

Der Empfänger für die drahtlose Kamera ist in das Empfängerkabel der BC 30 integriert, das im Lieferumfang der drahtlosen Rückfahrkamera enthalten ist.

Verbinden Sie das GPS-Gerät mit der Stromversorgung des Fahrzeugs. Verwenden Sie dazu das BC 30 Empfängerkabel, das mit der BC 30 Kamera ausgeliefert wurde.

Weitere Informationen zum Verbinden des Geräts mit der Stromversorgung des Fahrzeugs finden Sie im Benutzerhandbuch des GPS-Geräts.

HINWEIS: Das BC 30 Empfängerkabel enthält einen Verkehrsfunkempfänger. Wenn das GPS-Gerät ein unbegrenztes Verkehrsfunkabonnement enthält, funktionieren die Verkehrsfunkfunktionen bei Verwendung des BC 30 Empfängerkabels auch weiterhin.

Hinweise zur Montage der Kamera

Beachten Sie bei der Auswahl eines Montageorts für die Kamera folgende Hinweise:

- Sie sollten den Montageort testen, bevor Sie die Kamera fest anbringen.
- Wenn die Kamera höher am rückwärtigen Teil des Fahrzeugs angebracht wird, ist ein besserer Betrachtungswinkel gegeben.
- Die mitgelieferte Halterung kann auf ein Nummernschild oder eine ähnliche Oberfläche aufgesetzt werden. Sie kann auch mit den selbstschneidenden Flachkopfschrauben hinten am Fahrzeug befestigt werden.

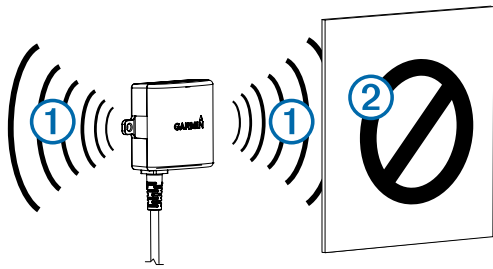
Montageort des Senders und Hinweise zur Verkabelung

HINWEIS

Der Sender ist nicht dafür vorgesehen, während des Betriebs gehalten oder am Körper getragen zu werden.

Beachten Sie bei der Auswahl eines Montageorts für den drahtlosen Sender folgende Hinweise:

- Sie sollten einen voraussichtlichen Montageort testen, bevor Sie den Sender fest anbringen.
- Bei einigen Fahrzeugen erhalten die Rückfahrlichter keine fortwährende Mindestspannung. Sie sollten ein Automobilrelais verwenden, wenn Sie den Sender und die Kamera mit einer Stromquelle verbinden, die keine fortwährende Spannung liefert.
- Obwohl der Sender das Videosignal zuverlässig über eine Distanz von 13,5 m (45 Fuß) übertragen kann, wirkt sich sein Montageort möglicherweise auf diese Reichweite aus.
 - Je näher der Sender am Empfänger montiert wird, desto zuverlässiger ist das Signal.
 - Das Sendersignal ist am besten, wenn eine der flachen Seiten ① auf den Empfänger ausgerichtet ist.



- Dichtes Metall oder Geräte ② im Pfad des Senders schränken die Übertragungsbereichweite stark ein.
- Je weniger feste Objekte sich im Pfad des Senders und des Geräts befinden, desto zuverlässiger ist das Signal.
- Wenn der Abstand zwischen der Kamera und dem Sender für das mitgelieferte Kabel zu groß ist, können zusätzliche Verlängerungskabel verwendet werden. Es kann ein 15 m (50 Fuß) langes Verlängerungskabel erworben werden. Zudem ist es möglich, mehrere Verlängerungskabel einzusetzen. Weitere Informationen erhalten Sie bei Ihrem Garmin Händler oder unter www.garmin.com.
- Der Sicherungshalter in der Nähe des Senders ist nicht wasserdicht. Es wird nicht empfohlen, den Sicherungshalter an einem Montageort anzubringen, der Witterungseinflüssen ausgesetzt ist.
- Der Stecker zwischen der Kamera und dem Sender ist nicht wasserdicht. Falls die Verbindung an einem Montageort hergestellt wird, der Witterungseinflüssen ausgesetzt ist, müssen Sie sicherstellen, dass die Verbindung wasserdicht ist.
- Wenn Sie die Kamera auf einem Bootsanhänger oder an einem anderen Standort montieren, der evtl. Wasser ausgesetzt ist, müssen Sie die gesamte Verkabelung und den Sicherungshalter im Senderkabel abdichten.

Testen des Montageorts von Kamera und Sender

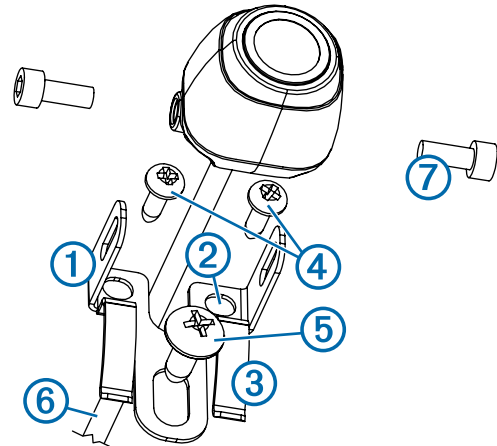
- 1 Befestigen Sie die Kamera vorläufig am vorgesehenen Montageort.
- 2 Platzieren Sie den Sender vorläufig am vorgesehenen Montageort, und schließen Sie ihn an die Stromversorgung und an die Kamera an.
TIPP: Wenn Sie für diesen Test nicht die Verkabelung des Fahrzeugs nutzen möchten, können Sie den Sender und die Kamera an eine 12-Volt-Batterie (Gleichspannung) anschließen.
- 3 Testen Sie, ob der Sender ordnungsgemäß funktioniert. Versorgen Sie das GPS-Gerät dazu über das Verkehrsfunkempfängerkabel der BC 30 mit Strom.
Wenn am vorgesehenen Montageort auf dem GPS-Gerät kein Video angezeigt wird, testen Sie den Sender an einem anderen Montageort erneut.
- 4 Wiederholen Sie die Schritte 2 bis 3, bis der Sender ordnungsgemäß funktioniert.
- 5 Testen Sie das Sichtfeld der Kamera, indem Sie sich das Video auf dem Gerät ansehen.
- 6 Falls die Kamera keine optimale Sicht für Ihr Fahrzeug bietet, testen Sie sie an einem anderen Montageort erneut.
- 7 Wiederholen Sie die Schritte 5 bis 6, bis der Montageort der Kamera eine optimale Sicht für Ihr Fahrzeug ermöglicht.
TIPP: Notieren Sie sich beim Test des Sichtfelds der Kamera die Ausrichtung, damit die Kamera korrekt fest montiert wird.

Montieren der Kamera

Bevor Sie die Kamera fest montieren, sollten Sie testen, ob der Montageort eine optimale Sicht für Ihr Fahrzeug bietet ([Testen des Montageorts von Kamera und Sender](#)).

Falls Sie die Kamera bereits mit der Halterung verbunden haben, müssen Sie sie zunächst auseinandernehmen.

- 1 Platzieren Sie die Halterung ① am Montageort.



- 2 Wählen Sie eine Option:
 - Wenn Sie die Halterung direkt am Fahrzeug montieren, markieren Sie die Stellen der zwei Löcher auf der Halterung ②.
 - Wenn Sie die Halterung am Nummernschild montieren, entfernen Sie eine der Schrauben vom Nummernschild, und platzieren Sie die Halterung so, dass das Loch an der Halterung ③ auf das Loch am Nummernschild ausgerichtet ist.
- 3 Sichern Sie die Halterung entweder mit den mitgelieferten selbstschneidenden Schrauben ④ am Fahrzeug oder mit der Schraube vom Nummernschild, die Sie in Schritt 2 entfernt haben ⑤.
- 4 Setzen Sie die Kamera in die Halterung ein, und ermitteln Sie, wo das Kamerakabel ⑥ am besten in das Fahrzeug eingeführt werden kann.
- 5 Bohren Sie mit einem entsprechenden Bohrer ein Loch, um das Kamerakabel in das Fahrzeug zu verlegen.
- 6 Führen Sie das Kamerakabel durch das Loch bis zum Montageort des Senders.
Verlängerungskabel mit einer Länge von 15 m (50 Fuß) sind bei Bedarf separat erhältlich.
- 7 Befestigen Sie die Kamera mit den mitgelieferten Sechskantschrauben ⑦ an der Halterung.
- 8 Passen Sie den Winkel der Kamera an, und ziehen Sie die Sechskantschrauben mit dem Inbusschlüssel aus dem Lieferumfang fest.
- 9 Tragen Sie für Wohnmobile geeignetes Dichtungsmittel an der Stelle auf, an der das Kabel in das Fahrzeug eingeführt wurde (optional).

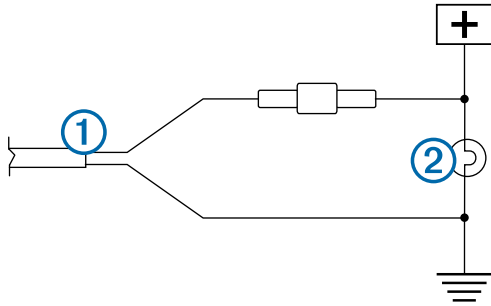
Anbringen des Senders

Bevor Sie den Sender fest anbringen, müssen Sie testen, ob er am Montageort ordnungsgemäß funktioniert ([Testen des Montageorts von Kamera und Sender](#)).

- 1 Befestigen Sie den Sender mit den geeigneten Befestigungsteilen am Montageort, z. B. Schrauben, Bolzen oder Kabelbinder.
Der Sicherungshalter in der Nähe des Senders ist nicht wasserdicht. Es wird nicht empfohlen, den Sicherungshalter an einem Montageort anzubringen, der Witterungseinflüssen ausgesetzt ist.
- 2 Verbinden Sie die Kamera- und Senderkabel.
Der Stecker zwischen der Kamera und dem Sender ist nicht wasserdicht. Falls die Verbindung an einem Montageort hergestellt wird, der Witterungseinflüssen ausgesetzt ist,

müssen Sie sicherstellen, dass die Verbindung wasserdicht ist.

- 3 Verbinden Sie das Netzkabel ① vom Sender mit einer 12- bis 24-Volt-Gleichstromquelle, vorzugsweise einem Rückfahrlicht ②. Verwenden Sie dazu einen lötfreien Kabelverbinder (nicht im Lieferumfang enthalten).



HINWEIS: Wenn Sie den Sender mit einer dauerhaft mit Strom versorgten 12- bis 24-Volt-Gleichstromquelle verbinden und nicht mit einem Rückfahrlicht, müssen Sie die Stromversorgung des Senders manuell herstellen. Der Sender kann zu einem Entladen der Fahrzeugbatterie führen, falls er nicht ausgeschaltet wird.

- 4 Falls Sie keinen lötfreien Kabelverbinder verwendet haben, verlöten Sie die elektrischen Verbindungen, und versiegeln Sie sie mit einem Schrumpfschlauch, damit sie wettergeschützt sind.

Anhang

Mehrere Kameras

Sie können bis zu vier drahtlose Kameras mit dem BC 30 Empfängerkabel koppeln. Beispielsweise können Sie eine im Fahrzeug installierte Rückfahrkamera und eine zweite an einem Anhänger installierte Rückfahrkamera koppeln. Informationen zum Koppeln mehrerer Kameras finden Sie im *Drahtlose Rückfahrkamera BC 30 – Benutzerhandbuch*.

Benutzerhandbuch

Sie können die aktuellste Version des Benutzerhandbuchs im Internet herunterladen.

- 1 Rufen Sie die Website garmin.com/manuals/BC30 auf.
- 2 Zeigen Sie das gesamte Benutzerhandbuch in Ihrem bevorzugten Format an, oder laden Sie es herunter.

Technische Daten

Eingangsspannung von Kamera und Sender	9 bis 28 V Gleichspannung
Sicherung des Senders	500 mA, flink
Spannungsnutzung von Kamera und Sender	150 mA bei 12 V Gleichspannung
Wasserdichtigkeit von Kamera und Sender	IEC 60529 IPX7*
Temperaturbereich der Kamera	-40 °C bis 85 °C (-40 °F bis 185 °F)
Temperaturbereich von Sender und Empfängerkabel	-20 °C bis 70 °C (-4 °F bis 158 °F)
Eingangsspannung des Empfängerkabels	10 bis 24 V
Sicherung des Empfängerkabels	2 A, 250 V

* Das Gerät ist bis zu einer Tiefe von 1 Meter 30 Minuten wasserbeständig. Weitere Informationen finden Sie unter www.garmin.com/waterrating.

BC™ 30 draadloze achteruitrijcamera Installatie-instructies

Inleiding

⚠ WAARSCHUWING

Lees de gids *Belangrijke veiligheids- en productinformatie* in de verpakking voor productwaarschuwingen en andere belangrijke informatie.

Garmin raadt aan dat een ervaren installateur met kennis van elektrische systemen het toestel installeert. Het onjuist aansluiten van stroomkabels kan schade toebrengen aan het voertuig of de accu, en kan persoonlijk letsel veroorzaken.

Verwijder bij het aansluiten van de voedingskabel niet de geïntegreerde zekeringhouder. Om het risico van letsel of schade aan het product door brand of oververhitting te voorkomen, dient de juiste zekering te worden gebruikt, zoals vermeld in de productspecificaties. Als de voedingskabel wordt aangesloten zonder gebruik van de juiste zekering, vervalt de garantie op het product.

⚠ LET OP

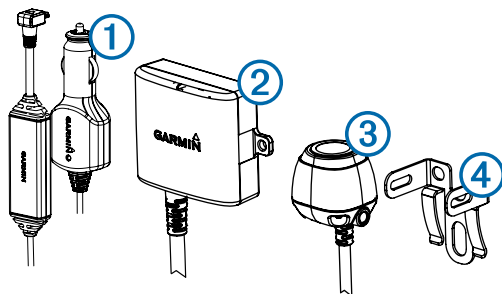
Draag altijd een veiligheidsbril, oorbeschermers en een stofmasker tijdens het boren, zagen en schuren.

KENNISGEVING

Controleer voordat u gaat boren of zagen wat zich aan de andere kant van het oppervlak bevindt.

Deze installatie-instructies zijn niet van toepassing op een specifiek voertuigtype en zijn bedoeld als algemene richtlijn bij het installeren van dit product op uw voertuig. Neem bij vragen over uw specifieke voertuig contact op met de fabrikant van uw voertuig.

Overzicht van het toestel



Onderdeel	Beschrijving
①	BC 30 ontvangerkabel Het GPS-toestel moet via deze kabel van stroom worden voorzien om te kunnen communiceren met de camera.
②	Zender
③	Camera
④	Montagesteun voor camera

Benodigd gereedschap

- Boormachine en boor van 9,09 mm (0,36 inch, maat T)
- Nr. 2 kruiskopschroevendraaier
- Schroeven, bouten of kabelbinders (om de zender te bevestigen)
- Knijpconnector of soldeer en krimpkous
- RV-kit (optioneel)

Installatie

De ontvanger installeren

Voordat u de BC 30 ontvangerkabel kunt installeren, moet u de software op uw GPS-toestel bijwerken naar de nieuwste softwareversie. Uw GPS-toestel is mogelijk niet compatibel met de BC 30 camera zonder de meest recente software. Lees de gebruikershandleiding bij uw GPS-toestel of ga naar garmin.com/express voor meer informatie over het bijwerken van uw GPS-toestel.

De ontvanger voor de draadloze camera is ingebouwd in de BC 30 ontvangerkabel die is meegeleverd met uw draadloze achteruitrijcamera.

Gebruik de BC 30 ontvangerkabel die is meegeleverd met uw BC 30 camera om uw GPS-toestel te verbinden met de stroomvoorziening van uw voertuig.

Raadpleeg de handleiding van uw GPS-toestel voor meer informatie over het aansluiten op de stroomvoorziening van uw voertuig.

OPMERKING: De BC 30 ontvangerkabel bevat een verkeersinformatie-ontvanger. Als uw GPS-toestel beschikt over levenslange verkeersinformatie, blijven de functies voor verkeersinformatie gewoon werken wanneer u de BC 30 ontvangerkabel gebruikt.

Aandachtspunten bij het bevestigen van de camera

Houd rekening met de volgende aandachtspunten bij de keuze van een montagelocatie voor de camera.

- U dient een voorziene montagelocatie te testen voordat u de camera definitief monteert.
- Als u de camera hoger op de achterkant van het voertuig installeert, krijgt u een betere kijkhoek.
- De meegeleverde beugel kan op een kentekenplaat of soortgelijk oppervlak worden geklikt, of kan worden vastgemaakt op de achterkant van het voertuig met de meegeleverde zelftappende bolkop Schroeven.

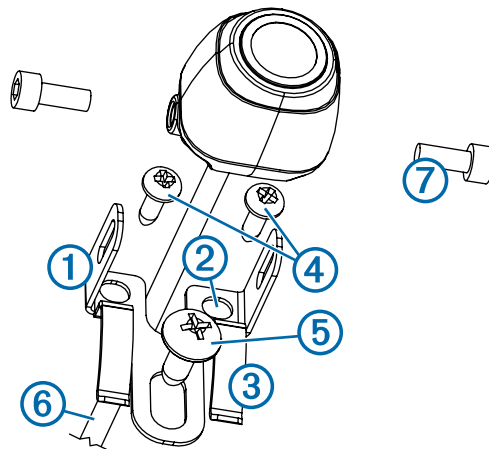
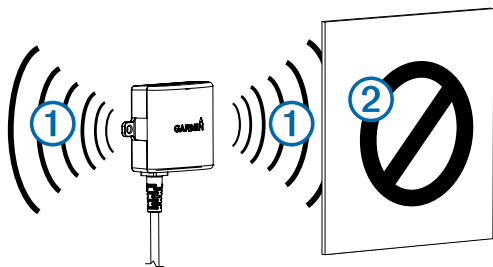
Aandachtspunten met betrekking tot zenderlocatie en bedrading

KENNISGEVING

U dient de zender niet vast te houden of op uw lichaam te dragen terwijl deze in gebruik is.

Houd rekening met de volgende aandachtspunten bij de keuze van een locatie voor het installeren van de draadloze zender.

- Test een voorziene installatielocatie voordat u de zender definitief installeert.
- Sommige voertuigen bieden geen constant minimumvoltage voor de achteruitrijlichten. U moet een auto-relais gebruiken wanneer u de zender en camera aansluit op een voedingsbron die geen constant voltage levert.
- Hoewel de zender het videosignaal over een afstand van ca. 13,5 m (45 ft.) kan overbrengen, heeft de locatie van de zender mogelijk invloed op dit bereik.
 - Hoe dichter u de zender bij de ontvanger installeert, hoe betrouwbaarder het signaal.
 - De zender geeft het beste signaal wanneer een van de platte oppervlakken ① in de richting van de ontvanger wijst.



- Massieve metalen voorwerpen of apparaten ② in het pad van de zender beperken de zendafstand aanzienlijk.
- Hoe minder massieve objecten aanwezig zijn in het pad tussen de zender en het toestel, hoe betrouwbaarder het signaal.
- Als de afstand tussen de camera en de zender groter is dan de lengte van de meegeleverde kabel, kunt u extra verlengkabels gebruiken. U kunt een verlengkabel van 15 m (50 ft.) aanschaffen, en u kunt zelfs meer dan één verlengkabel installeren. Bezoek uw plaatselijke Garmin dealer of ga naar www.garmin.com voor meer informatie.
- De zekeringhouder bij de zender is niet waterdicht. Het wordt afgeraden om de zekeringhouder te installeren op een locatie die is blootgesteld aan de elementen.
- De connector tussen de camera en de zender is niet waterdicht. Zorg ervoor dat de verbinding waterdicht is als u deze wilt maken op een locatie die is blootgesteld aan de elementen.
- Als u de camera op een boottrailer installeert of op een andere locatie die kan blootstaan aan water, dient u alle kabelaan sluitingen en de zekeringhouder in de zenderkabel waterdicht te maken.

De locatie van de camera en de zender testen

- 1 Bevestig de camera tijdelijk op de voorziene montage locatie.
- 2 Plaats de zender tijdelijk op de voorziene installatielocatie en verbind deze met de voeding en de camera.
TIP: Als u de bedrading van uw voertuig niet wilt losmaken voor deze test, kunt u de zender en camera aansluiten op een 12 V gelijkstroom batterij.
- 3 Test de zender op correcte werking door stroom toe te voeren naar het GPS-toestel via de BC 30 ontvangerkabel. Als u geen videobeelden op het GPS-toestel ziet op de gewenste installatielocatie, verplaats de zender dan naar een andere locatie en probeer het opnieuw.
- 4 Herhaal stap 2–3 totdat de zender goed werkt.
- 5 Test het camerabeeld door de videobeelden op het toestel te bekijken.
- 6 Als de camera geen optimaal zicht biedt voor uw voertuig, verplaats deze dan naar een andere locatie en probeer het opnieuw.
- 7 Herhaal stap 5–6 totdat de montage locatie van de camera optimaal zicht biedt voor uw voertuig.
TIP: Onthoud welke richting boven is bij het testen van het camerabeeld, zodat u bent verzekerd van een correcte permanente bevestiging.

De camera monteren

Voordat u de camera permanent monteert, moet u controleren of de montage locatie optimaal zicht biedt voor uw voertuig ([De locatie van de camera en de zender testen](#)).

Als u de camera al op de beugel hebt aangebracht, moet u deze eerst losmaken.

- 1 Plaats de beugel ① op de montage locatie.

2 Selecteer een optie:

- Als u de beugel direct op het oppervlak van uw voertuig monteert, markeert u de locatie van de twee gaten in de beugel ②.
- Als u de beugel op een kentekenplaat aanbrengt, verwijder dan een van de schroeven van de kentekenplaat en breng de steun zo aan dat het gat in de beugel ③ op één lijn ligt met het gat in de kentekenplaat.

3 Bevestig de beugel op het voertuig met de meegeleverde zelftappende schroeven ④ of met de schroef van de kentekenplaat ⑤ die u in stap 2 hebt verwijderd.

4 Plaats de camera in de beugel en bepaal waar de camerakabel ⑥ het beste het voertuig kan worden binnengeleid.

5 Boor met een geschikte boor een gat voor de camerakabel.

6 Voer de camerakabel door het gat en leid de kabel naar de locatie van de zender.

Verlengkabels van 15 m (50 ft.) kunnen zo nodig apart worden aangeschaft.

7 Bevestig de camera in de beugel met de meegeleverde zeskantige bouten ⑦.

8 Stel de hoek van de camera in en draai de zeskantige bouten vast met de meegeleverde sleutel.

9 Breng RV-kit rond de kabel aan op de plaats waar deze het voertuig binnegaat (optioneel).

De zender installeren

Voordat u de zender permanent installeert, moet u testen of de zender correct werkt op de betreffende locatie ([De locatie van de camera en de zender testen](#)).

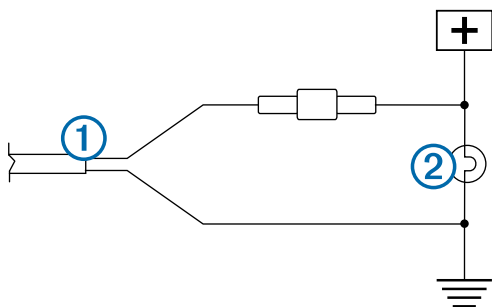
1 Bevestig de zender op de installatielocatie met geschikte bevestigingsmaterialen zoals schroeven, bouten of kabelbinders.

De zekeringhouder bij de zender is niet waterdicht. Het wordt afgeraden om de zekeringhouder te installeren op een locatie die is blootgesteld aan de elementen.

2 Sluit de camera en de kabels van de zender aan.

De connector tussen de camera en de zender is niet waterdicht. Zorg ervoor dat de verbinding waterdicht is als u deze wilt maken op een locatie die is blootgesteld aan de elementen.

3 Sluit de voedingskabel ① van de zender aan op een 12–24 V gelijkstroombron, bij voorkeur een achteruitrijlicht ②, met behulp van een knijpconnector (niet meegeleverd).



OPMERKING: Als u de zender verbindt met een constante 12–24 V gelijkstroombron (zoals een rijlicht) in plaats van een achteruitrijlicht, moet u de stroom naar de zender handmatig inschakelen. De zender kan uw accu doen leeglopen als deze niet wordt uitgeschakeld.

- 4 Als u geen knijpconnector gebruikt voor de verbinding, soldeer de elektrische onderdelen dan vast en isoleer ze met een krimpkous om ze te beschermen tegen de elementen.

Appendix

Meerdere camera's

U kunt maximaal vier draadloze camera's koppelen met de BC 30 ontvangerkabel. U kunt bijvoorbeeld één op uw voertuig geïnstalleerde achteruitrijcamera koppelen en een tweede camera die op een aanhanger is geïnstalleerd. Zie de *BC 30 draadloze camera gebruikershandleiding* voor informatie over het koppelen van meerdere camera's.

De gebruikershandleiding downloaden

U kunt de meest recente gebruikershandleiding downloaden op internet.

- 1 Ga naar garmin.com/manuals/BC30.
- 2 Bekijk of download de volledige gebruikershandleiding in de indeling van uw voorkeur.

Specificaties

Ingangsspanning camera en zender	Van 9 tot 28 V gelijkstroom
Zekering zender	500 mA, snellezekering
Stroomverbruik camera en zender	150 mA bij 12 V gelijkstroom
Waterbestendigheid camera en zender	IEC 60529 IPX7*
Temperatuurbereik camera	Van -40° tot 85°C (van -40° tot 185°F)
Temperatuurbereik zender en ontvangerkabel	Van -20° tot 70°C (van -4° tot 158°F)
Ingangsspanning ontvangerkabel	Van 10 tot 24 V
Zekering ontvangerkabel	2 A, 250 V

*Het toestel is bestand tegen incidentele blootstelling aan water tot een diepte van 1 meter gedurende maximaal 30 minuten. Ga voor meer informatie naar www.garmin.com/waterrating.