

BC™ 40 WIRELESS BACKUP CAMERA

Gebruikershandleiding

© 2019 Garmin Ltd. of haar dochtermaatschappijen

Alle rechten voorbehouden. Volgens copyrightwetgeving mag deze handleiding niet in zijn geheel of gedeeltelijk worden gekopieerd zonder schriftelijke toestemming van Garmin. Garmin behoudt zich het recht voor om haar producten te wijzigen of verbeteren en om wijzigingen aan te brengen in de inhoud van deze handleiding zonder de verplichting te dragen personen of organisaties over dergelijke wijzigingen of verbeteringen te informeren. Ga naar www.garmin.com voor de nieuwste updates en aanvullende informatie over het gebruik van dit product.

Garmin® en het Garmin logo zijn handelsmerken van Garmin Ltd. of haar dochtermaatschappijen, geregistreerd in de Verenigde Staten en andere landen. BC™ en Garmin Express™ zijn handelsmerken van Garmin Ltd. of haar dochtermaatschappijen. Deze handelsmerken mogen niet worden gebruikt zonder uitdrukkelijke toestemming van Garmin.

Het woordmerk en de logo's van Bluetooth® zijn eigendom van Bluetooth SIG, Inc. en voor het gebruik van deze merknaam door Garmin is een licentie verkregen. Wi-Fi® is een geregistreerd handelsmerk van Wi-Fi Alliance Corporation.

Inhoudsopgave

Inleiding	1
Installatie	1
De voertuigsteun bevestigen voor Noord-Amerika	1
De voertuigsteun bevestigen voor Europa	2
AA-batterijen plaatsen	3
De camera in de steun bevestigen	3
De camera met een Garmin navigatietoestel koppelen	3
Aanvullende camera's koppelen met een Garmin navigatietoestel	4
Opnamen van de achteruitrijcamera weergeven	4
Schakelen tussen camera's	4
De camerahoek aanpassen	4
De camera uit de steun halen	4
Instellingen voor de achteruitrijcamera	5
De begeleidingslijnen uitlijnen	5
De cameravolgorde wijzigen	5
De naam van een camera wijzigen	5
Een gekoppelde camera verwijderen	5
Toestelinformatie	5
Software-updates	5
Specificaties	6
Problemen oplossen	6
Het duurt lang voordat de camera verbinding maakt of de camera maakt helemaal geen verbinding	6
De camera werkt niet goed bij koud weer	6
Appendix	6
Overwegingen bij de installatie van de steun voor campers	6
Index	8

Inleiding

⚠ WAARSCHUWING

Lees de gids *Belangrijke veiligheids- en productinformatie* in de verpakking voor productwaarschuwingen en andere belangrijke informatie.

Deze installatie-instructies zijn niet van toepassing op een specifiek voertuigtype en zijn bedoeld als algemene richtlijn bij het installeren van dit product op uw voertuig. Neem bij vragen over uw specifieke voertuig contact op met de fabrikant van uw voertuig.

Installatie

De voertuigsteun bevestigen voor Noord-Amerika

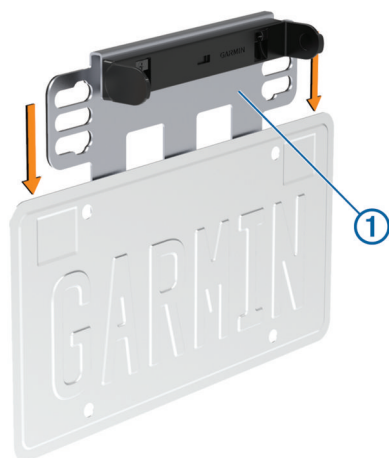
De steun bevestigen aan uw voertuig

- 1 Verwijder de schroeven van de kentekenplaat aan de achterkant van uw voertuig en verwijder de kentekenplaat, de sierframes en de kentekenplaathoezen.

OPMERKING: De camerasteun moet rechtstreeks op de kentekenplaat zelf worden gemonteerd en is niet compatibel met sierframes of hoezen voor kentekenplaten.

- 2 Schuif de metalen beugel over de boven- of onderkant van de kentekenplaat.

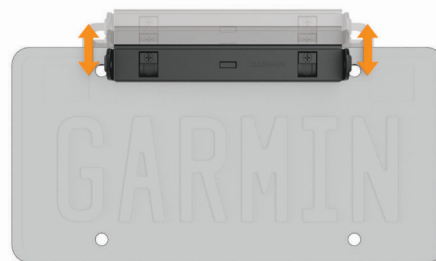
De platte metalen plaat ① op de beugel schuift achter de kentekenplaat.



OPMERKING: Het wordt aanbevolen om de camera indien mogelijk boven de kentekenplaat te installeren. Als er op uw voertuig niet genoeg ruimte boven de kentekenplaat is, kunt u de steun configureren voor installatie onder de kentekenplaat (*De camera aan de onderkant van de kentekenplaat bevestigen, pagina 1*).

- 3 Houd de kentekenplaat en de steun bij het gebied voor de kentekenplaat op uw voertuig en schuif de steun omhoog of omlaag om één serie bevestigingsgaten uit te lijnen met de uitsparingen in de kentekenplaat.

Gebruik de passende montagepositie voor uw voertuig die de kentekenplaat bovendien zo weinig mogelijk bedekt. Zorg dat de letters of nummers op de kentekenplaat zichtbaar zijn. In sommige rechtsgebieden is het niet toegestaan de kentekenplaat ook maar enigszins te bedekken. Het is uw verantwoordelijkheid om de voorschriften voor bevestiging van de kentekenplaat op te volgen.



- 4 Steek de schroeven van de kentekenplaat door de bovenkant van de kentekenplaat en de steun en vervolgens door de bevestigingsgaten voor de kentekenplaat op uw voertuig.



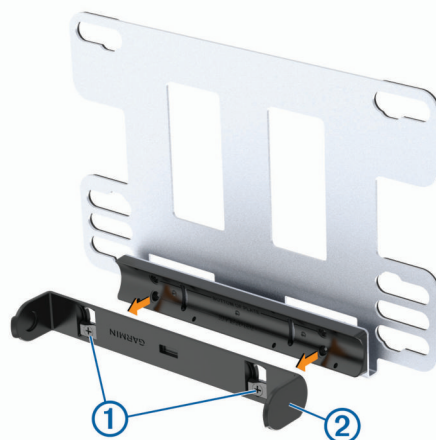
- 5 Draai de schroeven van de kentekenplaat stevig vast.
- 6 Breng de schroeven van de kentekenplaat aan in de onderste gaten van de kentekenplaat en draai ze vast (optioneel).

Deze optie is niet beschikbaar voor alle voertuigen of voor alle montagebeugelposities.

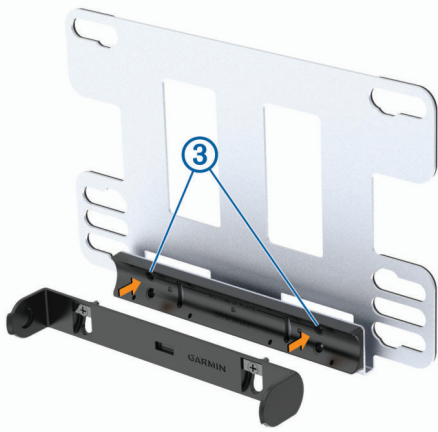
De camera aan de onderkant van de kentekenplaat bevestigen

Voor een juiste afstelling van de camerahoek moet het Garmin® logo op de cameraklem rechtop staan wanneer u de steun aan uw voertuig bevestigt. De camerasteun wordt geleverd met de juiste instellingen voor bevestiging van de camera boven aan uw kentekenplaat. Wanneer u de camera onder aan de kentekenplaat installeert, moet u de cameraklem verwijderen, draaien en terugplaatsen. Op deze manier verkrijgt u de juiste camerahoek.

- 1 Draai met een kruiskopschroevendraaier de twee schroeven van de cameraklem volledig los ① en haal de cameraklem ② uit de metalen beugel.



- 2 Draai de cameraklem 180 graden, zodat het Garmin logo rechtop staat.
- 3 Plaats de twee schroeven van de cameraklem in de gaten met het label **BOTTOM OF PLATE** ③.



- 4 Draai beide schroeven vast.
- 5 Breng een of twee lagen van de meegeleverde bevestigingstape aan op de achterkant van de platte montagebeugel, bij de onderkant (optioneel).
De bevestigingstape bevestigt de achterkant van de montagebeugel met gebruik van dubbelzijdig plakmiddel aan uw voertuig. Dit helpt de trillingen van de camera te verminderen, vooral als uw voertuig geen montagegaten onder aan de kentekenplaat heeft. U kunt twee lagen bevestigingstape op elkaar aanbrengen als één laag niet dik genoeg is om aan uw voertuig te blijven plakken.

OPMERKING: De bevestigingstape dient niet ter vervanging van de schroeven van de kentekenplaat. U dient de steun en de kentekenplaat met ten minste twee kentekenplaat Schroeven aan het voertuig te bevestigen, ongeacht of u de bevestigingstape gebruikt.

De voertuigsteun bevestigen voor Europa

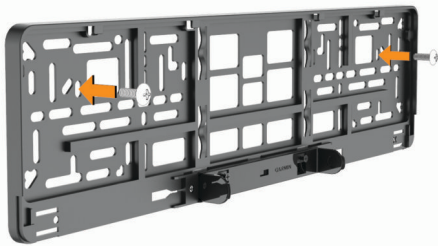
De steun bevestigen aan uw voertuig

- 1 Verwijder de kentekenplaat en de kentekenplaat houder van de achterkant van uw voertuig en bewaar de schroeven voor de kentekenplaat om de camerasteun te installeren.
- 2 Plaats de camerasteun tegen het voertuig en lijn de gaten in de steun uit met de montagegaten voor de kentekenplaat op uw voertuig.

De camerasteun heeft diverse gaten en sleuven voor compatibiliteit met alle voertuigen.

OPMERKING: U kunt de steun zowel horizontaal als verticaal installeren. Als u de steun zodanig installeert dat de camera zich boven aan de kentekenplaat bevindt, dient u de cameraklem te verwijderen, te draaien en terug te plaatsen (*De camera aan de bovenkant van de kentekenplaat bevestigen, pagina 2*).

- 3 Steek de schroeven van de kentekenplaat door de steun en vervolgens in de bevestigingsgaten op uw voertuig.



- 4 Draai de schroeven stevig vast.

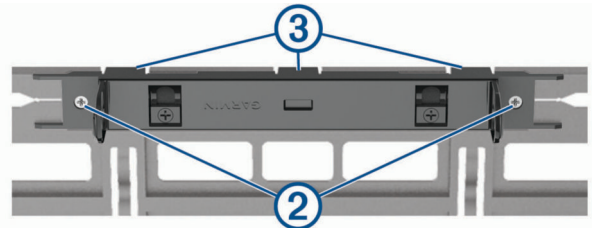
De camera aan de bovenkant van de kentekenplaat bevestigen

Wanneer de steun op uw voertuig is bevestigd, moet het Garmin logo op de cameraklem rechtop staan. De steun wordt geleverd met de juiste instellingen voor bevestiging van de camera onder aan uw kentekenplaat. Wanneer u de camera boven aan de kentekenplaat installeert, moet u de cameraklem verwijderen, draaien en terugplaatsen. Op deze manier verkrijgt u de juiste camerahoek.

- 1 Als u de bevestigingen van de kentekenplaat al hebt aangebracht, verwijdert u deze door het uiteinde van elke klem omhoog te wrikken met behulp van de inkepingen ① en ze naar buiten te schuiven.



- 2 Draai de twee cameraklemschroeven helemaal los met een kruiskopschroevendraaier ②.



- 3 Wrik de lipjes ③ aan de buitenrand van de cameraklem voorzichtig open en haal de cameraklem uit de steun.
- 4 Draai de cameraklem 180 graden, zodat het Garmin logo rechtop staat.
- 5 Klik de cameraklem weer in de steun en draai beide schroeven vast.



De kentekenplaat in de steun monteren

- 1 Steek de rand van de kentekenplaat achter de lipjes langs de smalle rand van de houder en draai de onderrand van de plaat in de houder.



- 2 Plaats de twee bevestigingsklemmen van de kentekenplaat in de sleuven in de houder en schuif ze naar het midden.



- 3 Druk op de uiteinden van de bevestigingsklemmen totdat deze in de houder klikken.



AA-batterijen plaatsen

Het toestel werkt op twee AA-batterijen van 1,5 V (niet meegeleverd). Voor de beste resultaten dient u lithiumbatterijen te gebruiken, die gaan langer mee en presteren beter bij lage temperaturen.

LET OP

Gebruik geen AA-batterijen met een voltage dat hoger is dan 1,5 V. Hogere spanning veroorzaakt permanente schade aan de camera. Gebruik geen oplaadbare AA-lithium-ionbatterijcellen. Lithium-ionbatterijen gebruiken een andere technologie dan niet-oplaadbare lithiumbatterijen en kunnen de camera permanent beschadigen.

- 1 Draai beide batterijdeksels ① naar de voorkant van de camera en verwijder de deksels.



- 2 Plaats een AA-batterij in elk uiteinde van de camera, met de pluspool naar buiten gericht.



- 3 Controleer op elk batterijdeksel of de pakking ② schoon is en volledig in de groef zit.



- 4 Plaats voor elk batterijdeksel het deksel in de camera, druk het stevig in de camera en draai het naar de achterkant van de camera om het te vergrendelen.

OPMERKING: Hoewel de batterijdeksels uitwisselbaar zijn, is het raadzaam deze aan te brengen zoals weergegeven in de afbeeldingen.

LET OP

De camera is niet waterbestendig als de pakkingen niet schoon zijn en niet goed op hun plaats zitten en als de deksels niet goed zijn vergrendeld.

- 5 Controleer of beide deksels volledig zijn afgedicht en of geen van beide pakkingen tussen het deksel en de camera uitsteekt.



De camera in de steun bevestigen

- 1 Plaats één zijde van de camera in de steun, met de lens naar buiten gericht.



- 2 Druk de andere kant in de steun tot deze vastklikt.
3 Trek voorzichtig aan de camera om te controleren of beide zijden zijn vergrendeld in de steun.

De camera met een Garmin navigatietoestel koppelen

U kunt de camera koppelen met een compatibel Garmin navigatietoestel. Ga voor meer informatie over compatibele Garmin toestellen naar de productpagina op garmin.com/bc40.

- 1 Werk uw navigatietoestel bij met de nieuwste softwareversie. Uw toestel ondersteunt de BC 40 camera mogelijk alleen met de nieuwste software. Raadpleeg de gebruikershandleiding van uw navigatietoestel voor meer informatie over het bijwerken van de software.
- 2 Plaats de batterijen in de camera. De camera schakelt automatisch over op de koppelmodus en het blauwe lampje gaat knipperen wanneer de camera in de koppelmodus staat. De camera blijft gedurende vijf minuten in de koppelmodus. Als de koppelmodus is verlopen, kunt u de batterijen verwijderen en opnieuw plaatsen.
- 3 Plaats het compatibele Garmin navigatietoestel buiten uw voertuig, maar binnen 1,5 m (5 ft.) van de camera en schakel het navigatietoestel in.

Het toestel detecteert uw camera automatisch en vraagt u om ermee te koppelen.

- 4 Selecteer **Ja**.

TIP: Als het navigatietoestel de camera niet automatisch detecteert, kunt u **Instellingen > Draadloze camera > Voeg nieuwe camera toe** selecteren om de camera handmatig te koppelen met het toestel.

Het toestel wordt gekoppeld met uw camera en het configuratiescherm voor de begeleidingslijnen wordt weergegeven.

- 5 Gebruik de pijlen op het scherm om de begeleidingslijnen te plaatsen en selecteer **De begeleidingslijnen uitlijnen**, pagina 5).

Als de camera of het voertuig niet in de ideale positie is geplaatst om de uitlijning van de begeleidingslijnen te voltooien, kunt u de uitlijning later uitvoeren via de camera-instellingen.

- 6 Voer een naam in voor de camera (optioneel).
U kunt het beste een beschrijvende naam gebruiken die de locatie van de camera duidelijk aangeeft.
- 7 Selecteer **OK**.

Aanvullende camera's koppelen met een Garmin navigatietoestel

U kunt maximaal 4 BC 40 draadloze camera's koppelen met een compatibel Garmin navigatietoestel.

- 1 Plaats de batterijen in de camera.
De camera schakelt automatisch over op de koppelmodus en het blauwe lampje gaat knipperen wanneer de camera in de koppelmodus staat. De camera blijft gedurende vijf minuten in de koppelmodus. Als de koppelmodus is verlopen, kunt u de batterijen verwijderen en opnieuw plaatsen.
- 2 Plaats het compatibele Garmin navigatietoestel buiten uw voertuig, maar binnen 1,5 m (5 ft.) van de camera en schakel het navigatietoestel in.
- 3 Selecteer **Instellingen > Draadloze camera > Voeg nieuwe camera toe** op het Garmin navigatietoestel.
Het toestel wordt gekoppeld met uw camera en het configuratiescherm voor de begeleidingslijnen wordt weergegeven.
- 4 Gebruik de pijlen op het scherm om de begeleidingslijnen te plaatsen en selecteer  (*De begeleidingslijnen uitlijnen, pagina 5*).
Als de camera of het voertuig niet in de ideale positie is geplaatst om de uitlijning van de begeleidingslijnen te voltooien, kunt u de uitlijning later uitvoeren via de camera-instellingen.
- 5 Voer een naam in voor de camera (optioneel).
U kunt het beste een beschrijvende naam gebruiken die de locatie van de camera duidelijk aangeeft.
- 6 Selecteer **OK**.

Als u meerdere camera's hebt gekoppeld, kunt u vanuit de cameraweergave schakelen tussen camera's (*Schakelen tussen camera's, pagina 4*) en de volgorde instellen waarin de camera's worden weergegeven (*De cameravolgorde wijzigen, pagina 5*).

Opnamen van de achteruitrijcamera weergeven

Nadat u uw camera hebt gekoppeld met een compatibel Garmin navigatietoestel, wordt de cameraweergave automatisch weergegeven wanneer u uw navigatietoestel inschakelt en kunt u de camera op elk gewenst moment handmatig weergeven.


- Schakel uw voertuig in als het navigatietoestel is aangesloten op een voertuigvoeding die met de contactsleutel wordt ingeschakeld (aanbevolen).
- Schakel het navigatietoestel in als dit is aangesloten op een constante voertuigvoeding.
- Als u de camera handmatig wilt weergeven, selecteert u  / .
- Als u de camera wilt weergeven of verbergen met behulp van spraakopdrachten, zegt u **Toon video** of **Verberg video**.

OPMERKING: De spraakopdrachten kunnen variëren, al naar gelang het model van uw navigatietoestel. Deze functie is niet beschikbaar voor alle talen of vereist voor sommige talen mogelijk extra configuratie van het navigatietoestel. Zie voor meer informatie de app Spraakopdracht of de app Spraakbesturing op uw navigatietoestel of de gebruikershandleiding van het navigatietoestel.

De cameraweergave wordt getoond. Wanneer de camera detecteert dat het voertuig vooruit rijdt, stopt de camera automatisch met het verzenden van videobeelden en keert het navigatietoestel terug naar de normale werking. De videobeelden van de camera worden na 2 minuten en 30 seconden automatisch gewist, ongeacht of uw voertuig vooruit is gereden.

Schakelen tussen camera's


U kunt de videofeeds van alle gekoppelde camera's doorlopen.

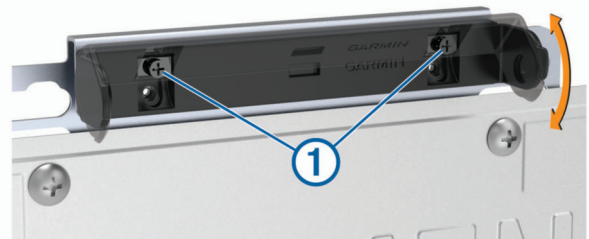
Selecteer in de cameraweergave .

De videofeed van de volgende camera wordt weergegeven en de cameranaam verschijnt boven in het scherm.

De camerahoek aanpassen

U kunt de camerahoek omhoog en omlaag bewegen om het beste zicht voor uw voertuig te verkrijgen.

- 1 Rijd naar een vlak gebied met een onbelemmerd zicht achter het voertuig.
- 2 Haal de camera uit de steun (*De camera uit de steun halen, pagina 4*).
- 3 Draai de twee stelschroeven los met een kruiskopschroevendraaier .




- 4 Kantel de steun omhoog of omlaag.
Bij de meeste voertuigen moet de camera recht naar buiten of iets naar beneden zijn gericht.
- 5 Draai de stelschroeven vast om de steun in de nieuwe stand te vergrendelen.
- 6 Bevestig de camera in de steun.
- 7 Bekijk de camera met uw Garmin navigatietoestel (*Opnamen van de achteruitrijcamera weergeven, pagina 4*) en controleer de camerahoek.
Wanneer de camera in de juiste hoek is geplaatst, bevindt de onderrand van het videobeeld zich op één lijn met het achterste gedeelte van het voertuig, zoals de bumper of de trekhaak. Objecten boven de horizon moeten in het bovenste gedeelte (het bovenste kwart of derde) van het beeld verschijnen.
- 8 Herhaal deze procedure zo nodig totdat de camerahoek correct is.

WAARSCHUWING

Als u de camerahoek hebt aangepast, dient u de begeleidingslijnen uit te lijnen (*De begeleidingslijnen uitlijnen, pagina 5*). Eventuele eerder ingestelde begeleidingslijnen zijn niet langer nauwkeurig nadat de camerahoek is gewijzigd. Het niet goed uitlijnen van de begeleidingslijnen kan leiden tot een ongeval of aanrijding, met schade aan eigendommen, ernstig letsel of de dood tot gevolg.

De camera uit de steun halen

Duw het lipje  aan de ene kant van de steun voorzichtig naar buiten en trek die kant van de camera uit de steun.



Instellingen voor de achteruitrijcamera

Selecteer **Instellingen > Draadloze camera**, en selecteer de naam van de achteruitrijcamera.

Kantel video: Hiermee kunt u de video kantelen of spiegelen.

Begeleidingslijnen: Hiermee stelt u de voorkeuren voor begeleidingslijnen in die op de cameravideo worden weergegeven.

Wijzig naam: Hiermee kunt u de naam van de gekoppelde camera wijzigen.

Stel standaardcamera in: Hiermee stelt u de volgorde in waarin camera's in de cameraweergave worden weergegeven. De camera boven aan de lijst is de standaardcamera die als eerste wordt weergegeven wanneer de cameraweergave verschijnt.

Koppeling verwijderen: Verwijdert de gekoppelde camera.

Automatische activering: Hiermee kan het Garmin navigatietoestel automatisch de standaardcameraweergave weergeven wanneer het navigatietoestel wordt ingeschakeld. Als het navigatietoestel is aangesloten op een voertuigvoeding die met de contactsleutel wordt ingeschakeld, kunt u met deze functie de achteruitrijcamera automatisch bekijken wanneer u het voertuig start.

Videoresolutie: Hiermee kunt u de kwaliteit van de videobeelden van de camera instellen. Hogere resolutie-instellingen zorgen voor een gedetailleerder beeld, maar verbruiken meer batterijvermogen.

OPMERKING: Deze instelling is niet beschikbaar voor alle productmodellen navigatietoestellen.

De begeleidingslijnen uitlijnen

Voor optimale referentie moeten de begeleidingslijnen zijn uitgelijnd met de buitenste randen van uw voertuig. U dient de begeleidingslijnen voor elke achteruitrijcamera afzonderlijk uit te lijnen. Als u de camerahoek wijzigt, dient u meteen de begeleidingslijnen opnieuw uit te lijnen.

1 Parkeer uw voertuig met de bestuurderszijde parallel aan een stoeprand, oprit of lijn van een parkeervak.

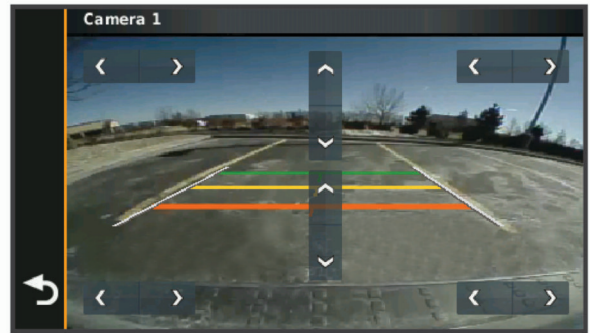
TIP: U kunt uw voertuig bijvoorbeeld stoppen in het midden van een parkeervak en daarna vooruit rijden tot in het volgende parkeervak. Op die manier kunt u de parkeervaklijnen achter het voertuig als referentiepunten gebruiken bij het uitlijnen.

2 Kies **Instellingen > Draadloze camera** op het gekoppelde Garmin navigatietoestel.

3 Selecteer de naam van de gekoppelde camera en selecteer **Begeleidingslijnen > Pas begeleidingslijnen aan**.

4 Gebruik de pijlen in de hoeken van het scherm om de uiteinden van de witte begeleidingslijn aan de bestuurderszijde te verplaatsen.

De begeleidingslijn moet zich vlak boven de stoeprand, oprit of lijn van een parkeervak bevinden.



5 Gebruik de pijlen in het midden van het scherm om de gekleurde begeleidingslijnen voor de afstand naar boven of beneden te verplaatsen.

De rode begeleidingslijn moet parallel lopen aan het achterste gedeelte van uw voertuig. Dit kan de achterbumper, een trekhaak of een ander object zijn dat uitsteekt aan de achterkant van het voertuig.

6 Parkeer uw voertuig nu met de bestuurderszijde parallel aan een stoeprand, oprit of lijn van een parkeervak en gebruik de pijlen om de witte begeleidingslijn aan de passagierszijde uit te lijnen.

De begeleidingslijnen moeten symmetrisch zijn.

De cameravolgorde wijzigen

U kunt ook de volgorde waarin camera's verschijnen wijzigen wanneer u camera's wisselt.

1 Selecteer **Instellingen > Draadloze camera**.

2 Selecteer een camera.

3 Selecteer **Stel standaardcamera in**.

Er wordt een lijst met gekoppelde camera's weergegeven.

4 Sleep elke camera naar de gewenste locatie in de lijst.

Als u vanuit de cameraweergave van camera wisselt, verschijnen de camera's in de vermelde volgorde, van boven naar beneden. De camera boven aan de lijst is de standaardcamera die als eerste wordt weergegeven wanneer de cameraweergave verschijnt.

De naam van een camera wijzigen

U kunt de naam wijzigen die boven een camera in de cameraweergave verschijnt. U kunt het beste een beschrijvende naam gebruiken die de locatie van de camera duidelijk aangeeft.

1 Selecteer **Instellingen > Draadloze camera**.

2 Selecteer een camera.

3 Selecteer **Wijzig naam**.

Een gekoppelde camera verwijderen

U kunt maximaal 4 draadloze camera's koppelen met een compatibel Garmin navigatietoestel. Als u het maximumaantal camera's al hebt gekoppeld, dient u een camera te ontkoppelen voordat u een andere camera kunt koppelen.

1 Kies **Instellingen > Draadloze camera** op een gekoppeld Garmin navigatietoestel.

2 Selecteer een camera.

3 Selecteer **Koppeling verwijderen**.

Toestelinformatie

Software-updates

Software-updates voor uw camera worden automatisch ontvangen van het gekoppelde Garmin navigatietoestel. U dient

de software van uw Garmin navigatietoestel regelmatig bij te werken om zowel de software als de camera up-to-date te houden. Raadpleeg de gebruikershandleiding van uw Garmin navigatietoestel voor meer informatie over het bijwerken van de software.

De camerasoftware bijwerken

Voordat u de camerasoftware kunt bijwerken, moet u de camera koppelen met een compatibel Garmin navigatietoestel (*De camera met een Garmin navigatietoestel koppelen, pagina 3*).

Selecteer een optie op het gekoppelde Garmin navigatietoestel:

- Maak verbinding met een Wi-Fi® netwerk en selecteer **Instellingen > Updates > Installeer alles**.
- Installeer alle beschikbare updates met de Garmin Express™ toepassing.

Raadpleeg de gebruikershandleiding van uw Garmin navigatietoestel voor meer informatie.

Het navigatietoestel downloadt updates voor het toestel zelf en voor uw BC 40 camera, indien beschikbaar. De volgende keer dat het toestel verbinding maakt met uw camera, wordt de update automatisch naar de camera verzonden. U ziet een bericht en een voortgangsindicator op het scherm van het navigatietoestel terwijl de camera wordt bijgewerkt. Het installeren van de camera-update duurt ongeveer een minuut.

De versie van de camerasoftware controleren

Voordat u de versie van de camerasoftware kunt controleren, moet u de camera koppelen met een compatibel Garmin navigatietoestel (*De camera met een Garmin navigatietoestel koppelen, pagina 3*).

- 1 Selecteer **Instellingen > Toestel > Over** op het gekoppelde Garmin navigatietoestel.

Het toestel geeft versie-informatie weer voor alle software op het toestel.

- 2 Zoek de cameranaam in de lijst.

Het versienummer van de software wordt naast de cameranaam weergegeven.

Specificaties

Batterijtype	2 verwijderbare AA-batterijen van 1,5 V. Lithium aanbevolen.
Waterbestendigheid camera en zender	IEC 60529 IPX7
Bedrijfstemperatuurbereik	Van -20° tot 70°C (van -4° tot 158°F)
Draadloze frequenties/ draadloze protocollen	Wi-Fi 2,4 GHz bij +13 dB nominaal Bluetooth® 2,4 GHz

Problemen oplossen

Het duurt lang voordat de camera verbinding maakt of de camera maakt helemaal geen verbinding

Uw camera heeft mogelijk een zwakke draadloze verbinding met uw navigatietoestel als het lang duurt om videobeelden weer te geven op het navigatietoestel, als de video vaak wordt gepauzeerd of gebufferd of als de camera helemaal geen videobeelden weergeeft op uw navigatietoestel. Interferentie met de verbinding kan worden veroorzaakt door andere draadloze signalen, de voertuigbedrading of de structurele elementen van uw voertuig.

U kunt de volgende opties proberen om de stabiliteit van de draadloze verbinding tussen uw camera en uw navigatietoestel te verbeteren.

- Plaats het navigatietoestel op een andere locatie op het dashboard of de voorruit.

- Haal de camera uit de steun, draai de camera ondersteboven en plaats deze terug in de steun.

Als de camera met het Garmin logo ondersteboven wordt geplaatst, wordt de video automatisch gedraaid wanneer de camera weer verbinding maakt met het navigatietoestel om een correct beeld te leveren. Als u de camera ondersteboven houdt, verandert de positie van de draadloze antenne en dat kan de kwaliteit van de verbinding soms verbeteren.

- Bevestig de camera op een andere locatie op de kentekenplaat.

Als uw camera bijvoorbeeld aan de bovenkant van uw kentekenplaat is gemonteerd, kunt u proberen deze naar de onderkant van de kentekenplaat te verplaatsen of andersom.

- Probeer een of meer van deze opties om bronnen van Wi-Fi interferentie te verminderen:
 - Stel de draadloze router in uw huis in op gebruik van een ander kanaal dan kanaal 11.
De camera communiceert met uw navigatietoestel via een 2,4 GHz Wi-Fi signaal op kanaal 11. Verlaag het aantal toestellen in de buurt dat hetzelfde kanaal gebruikt, dat kan de kwaliteit van de draadloze verbinding soms ten goede komen.
 - Schakel de Wi-Fi radio uit op andere toestellen in uw auto, zoals uw smartphone of mobiele Wi-Fi hotspot.

De camera werkt niet goed bij koud weer

Als u problemen ondervindt met de draadloze verbinding van de camera of de videostabiliteit bij koud weer, dient u te controleren of u AA-lithiumbatterijen in het toestel hebt geplaatst. Alkaline- en NiMH-batterijen lopen snel leeg bij lage temperaturen en zelfs gloednieuwe alkaline- of NiMH-batterijen werken mogelijk helemaal niet als het bijzonder koud is. AA-lithiumbatterijen gaan langer mee en bieden meer consistente voeding, vooral in koude omgevingen.

Appendix

Overwegingen bij de installatie van de steun voor campers

LET OP

Garmin raadt aan dat een ervaren installateur met de juiste kennis van camper- en waterdichte systemen de steun installeert. Als u de steun verkeerd monteert, kan dit schade aan het voertuig of de camera tot gevolg hebben.

Als u zich niet houdt aan de installatievoorschriften, kan dit leiden tot schade aan de camera of het voertuig. Garmin is niet verantwoordelijk voor schade veroorzaakt aan de camera of het voertuig tijdens de installatie of als gevolg van het loskoppelen van de camerasteun van het voertuig.

U kunt de optionele campersteun gebruiken om de camera op een andere plek op uw camper dan bij de kentekenplaat te installeren.

Houd rekening met de volgende aandachtspunten bij de keuze van een locatie voor het installeren van de campersteun.

- U moet een geschikte montageplaats voor de camera kiezen voordat u gaten in het voertuig boort. Controleer of het camerabeeld vanaf de montageplaats de gewenste zichtbaarheid biedt. U moet ook controleren of de steun goed op het montageoppervlak kan worden bevestigd en of de bevestigingsschroeven de binnenbedrading of camperfuncties niet kunnen hinderen.
- U moet de juiste bevestigingsschroeven gebruiken voor het externe montageoppervlak van uw voertuig. De meegeleverde bevestigingsschroeven zijn alleen bedoeld voor installatie op campers met glasvezel aan de buitenzijde

en mogen niet worden gebruikt voor campers met aluminium of ander materiaal aan de buitenzijde. Voordat u de schroeven plaatst, moet u controleren of deze de juiste lengte hebben en geen inwendige componenten beschadigen.

- U moet de schroeven, gaten en steun volledig afdichten met waterdicht afdichtmiddel voor buiten om te voorkomen dat er water in het voertuig of de carrosserie terechtkomt.

De campersteun bevestigen aan uw voertuig

LET OP

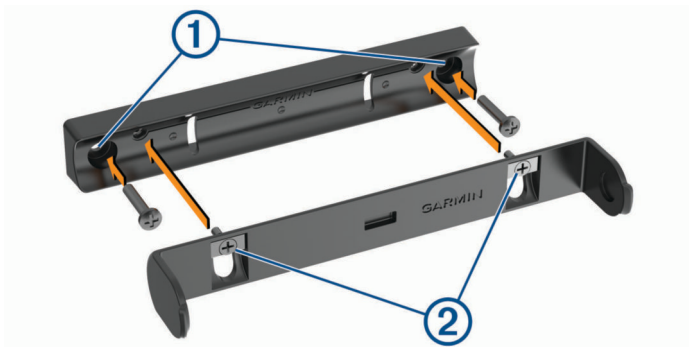
Garmin raadt aan dat een ervaren installateur met de juiste kennis van camper- en waterdichte systemen de steun installeert. Als u de steun verkeerd monteert, kan dit schade aan het voertuig of de camera tot gevolg hebben.

Als u zich niet houdt aan de installatievoorschriften, kan dit leiden tot schade aan de camera of het voertuig. Garmin is niet verantwoordelijk voor schade veroorzaakt aan de camera of het voertuig tijdens de installatie of als gevolg van het loskoppelen van de camerasteun van het voertuig.

Voor het monteren van de steun hebt u een boor nodig van 3,2 mm (1/8 in.), een potlood, een kruiskopschroevendraaier, waterdicht afdichtmiddel voor buiten en twee M4-schroeven (meegeleverd bij sommige voertuigen).

- 1 Plaats de basis van de steun tegen het montageoppervlak op de plaats waar u de camera wilt monteren en markeer de locatie van de twee montagegaten ① met een potlood of ander schrijfmiddel.

Zorg ervoor dat de steun horizontaal staat en correct is geplaatst.



- 2 Verwijder de basis van de steun van het montageoppervlak en gebruik een boor van 3,2 mm (1/8 in.) om voorboorgaten te boren op de twee locaties die u hebt gemarkeerd.

LET OP

Als u in een glasvezeloppervlak boort, moet u mogelijk een speciale boor of een boor linksom gebruiken om beschadiging aan het glasvezel te voorkomen. Neem voor meer informatie contact op met de fabrikant van uw voertuig of met een professionele installateur.

- 3 Breng watervast afdichtmiddel aan rond de geboorde voorboorgaten en langs de rand van het achteroppervlak van de basis van de steun, waar deze in contact komt met het voertuig.

U moet een waterdicht afdichtmiddel voor buiten gebruiken dat aan de buitenkant van uw voertuig hecht en dit niet beschadigt. Neem voor meer informatie contact op met de fabrikant van uw voertuig of met een professionele installateur.

- 4 Plaats de basis van de steun tegen het oppervlak en lijn de montagegaten in de voet uit met de geboorde voorboorgaten.
- 5 Bevestig de basis van de steun aan het voertuig met twee M4-schroeven.

OPMERKING: De meegeleverde schroeven zijn bedoeld voor installatie op een camper met een carrosserie van glasvezel. Controleer of de schroeven de juiste lengte hebben en geschikt zijn voor het montageoppervlak aan de buitenkant van uw voertuig. Neem voor meer informatie contact op met de fabrikant van uw voertuig of met een professionele installateur.

- 6 Bevestig de cameraklem aan de basis van de steun met behulp van de twee vooraf geïnstalleerde schroeven ②.

Index

A

achteruitrijcamera **4, 5**. *Zie camera's*

B

batterijen, installeren **3**

begeleidingslijnen, uitlijnen **5**

bijwerken, software **6**

C

camera

koppelen **3, 4**

weergeven **4**

camera's **4, 5**

achteruitrijden **5**

begeleidingslijnen **5**

koppelen **5**

wisselen **4, 5**

D

draadloze camera **4, 5**. *Zie camera's*

P

problemen oplossen **6**

S

software **6**

bijwerken **6**

specificaties **6**

steun

aanpassen **4**

verwijderen **4**

T

toestel bevestigen **1–3, 6, 7**

